

“La nostra missione
è semplice: risolvere i
problemi che altri ignorano.”

"Onze missie is simpel.
Oplossingen bedenken
voor de problemen die
anderen negeren."

«Наша цель проста —
решить проблемы, которые
другие игнорируют»

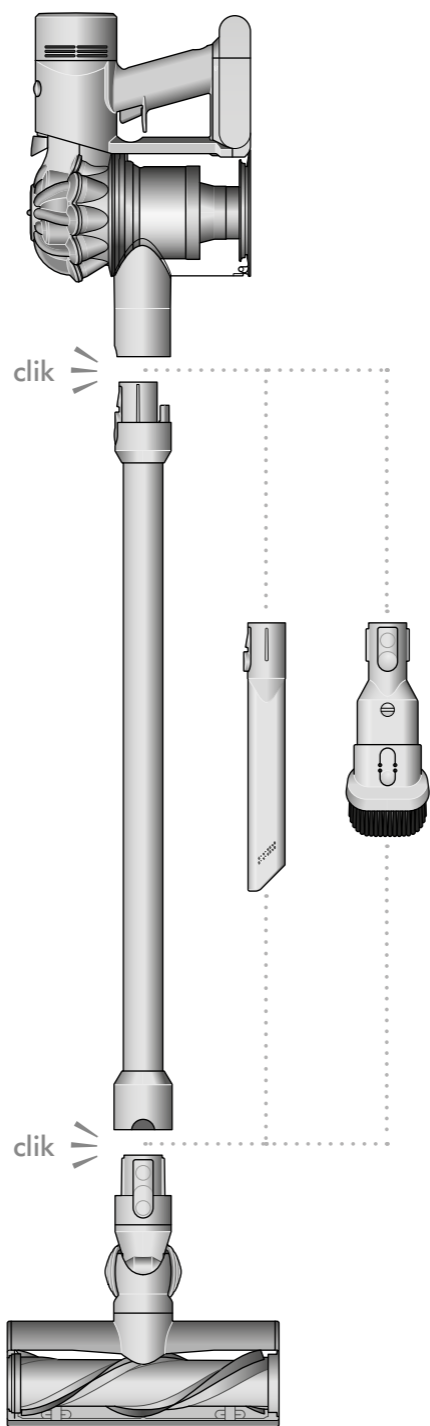
James Dyson

James Dyson
Ingegnere e Fondatore
Ontwerper en Oprichter
Инженер и основатель компании

dyson v8

Guida rapida | Snelle start
Краткое руководство

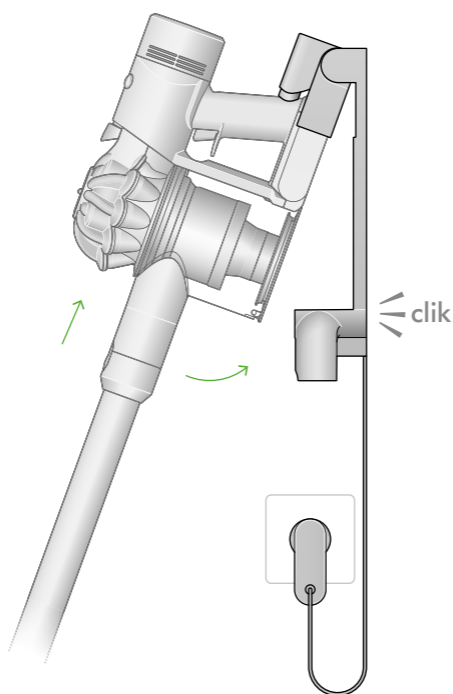
1 Montaggio
Monteren
Сборка



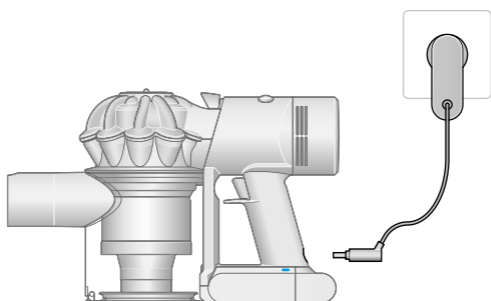
2 Carica Opladen Зарядка

Caricare con (A) o senza (B) il dock.
Opladen met (A) of zonder (B) dock.
Зарядка с помощью (A) или без (B) док-станции.

A



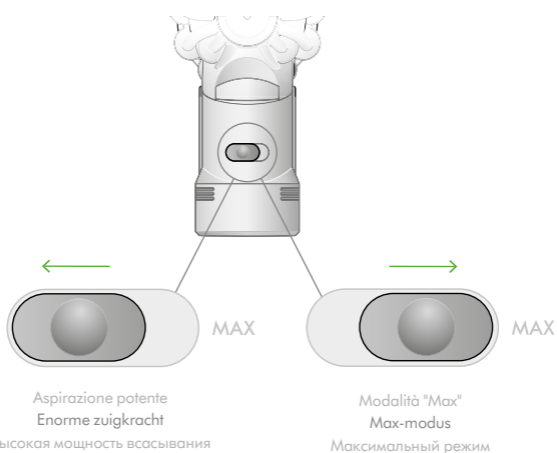
B



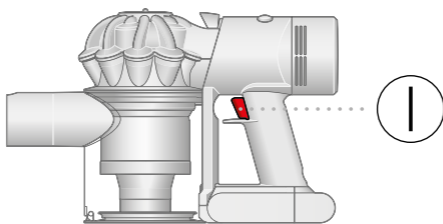
3

Pulizia
Reinigen
Очистка

Selezionare la modalità di aspirazione
Vermogensmodus selecteren
Выбор режима мощности



Premi il grilletto per iniziare la pulizia
Haal de trekker over om te beginnen met schoonmaken
Нажмите курок, чтобы начать очистку



Districa automaticamente i capelli
Ontwart haar automatisch
Автоматическое распутывание волос

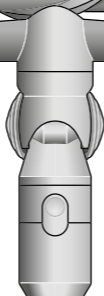
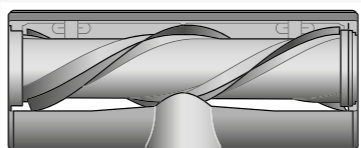
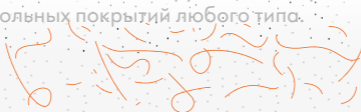
Barra motorizzata con palette per la rimozione dei capelli
Rimuove i grovigli di capelli durante la pulizia di tutti i tipi di pavimento.

Motorbar met ontharingschoepen

Verwijdert gewikkeld bij het schoonmaken van alle vloertypes.

Насадка с высоким крутящим моментом с гребнем для предотвращения запутывания

Поликарбонатные зубцы предотвращают образование комков спутанных волос вокруг щетинок при чистке напольных покрытий любого типа.



Rimuove i capelli lunghi e i peli degli animali domestici
Verwijdert lang haar en haar van huisdieren
Собирает длинные волосы и шерсть домашних животных

Strumento a vite per capelli

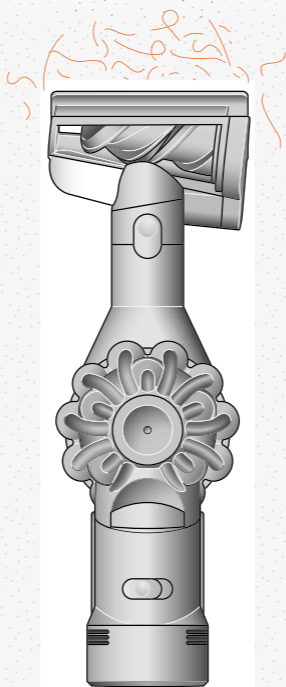
Mettilo alla prova su materassi, divani e scale.

Haarschroefhulpstuk

Test het op matrassen, banken en trappen.

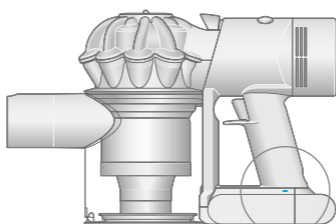
Мини-электрощетка с защитой от наматывания

Используется для уборки шерсти животных и волос. Проверьте ее работу на лежаках домашних животных, диванах и лестницах.



LED battery LED-batterijlampjes Светодиоды состояния батареи

Durante la ricarica
Bij het opladen
При зарядке



Carica bassa
Bijna leeg
Низкий уровень заряда



Carica media
Gemiddelde lading
Средний уровень заряда



Quasi completa
Bijna vol
Почти полная зарядка



Ricarica completa
Volledig opgeladen
Полный заряд

Durante l'uso
Tijdens gebruik
Во время использования



Carica elevata
Hoge lading
Высокая зарядка



Carica media
Gemiddelde lading
Средний уровень заряда



Carica bassa
Bijna leeg
Низкий уровень заряда



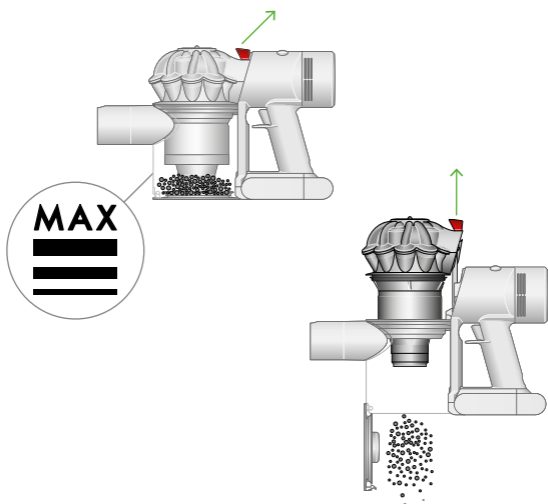
Scarica
Leeg
Не заряжено

Informazioni utili

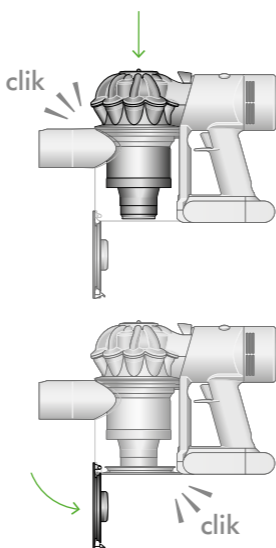
Tussen reinigingsbeurten

После уборки

Svuotamento del contenitore
Het stofreservoir legen
Очистка контейнера



Rimozione e sostituzione del contenitore
Het stofreservoir verwijderen en vervangen
Снятие и замена контейнера



Alcuni dettagli potrebbero variare leggermente rispetto a quelli illustrati.
Details kunnen iets verschillen van wat is afgebeeld.
Некоторые элементы могут незначительно отличаться от приведенных изображений.

RU

РУКОВОДСТВО ПО ЭКСПЛУАТАЦИИ

ВАЖНЫЕ ИНСТРУКЦИИ ПО ТЕХНИКЕ БЕЗОПАСНОСТИ

ПЕРЕД ИСПОЛЬЗОВАНИЕМ ЭТОГО УСТРОЙСТВА
ПРОЧИТАЙТЕ ВСЕ ИНСТРУКЦИИ И ПРЕДУПРЕЖДЕНИЯ
В РУКОВОДСТВЕ ПОЛЬЗОВАТЕЛЯ И НА УСТРОЙСТВЕ

При использовании электроприбора необходимо всегда
соблюдать основные меры предосторожности, включая
те, что приведены ниже:

ПРЕДУПРЕЖДЕНИЕ

Эти предупреждения относятся к устройству, а также
к любым съемным приспособлениям, аккумуляторам,
принадлежностям, зарядным устройствам и адаптерам
сетевое питания в случаях, где они применимы.

ВО ИЗБЕЖАНИЕ РИСКА ВОЗГОРАНИЯ, ПОРАЖЕНИЯ
ЭЛЕКТРИЧЕСКИМ ТОКОМ ИЛИ ПОЛУЧЕНИЯ ТРАВМЫ:



1. Дети в возрасте от 8 лет, лица с ограниченными физическими, сенсорными или умственными возможностями, а также лица, не имеющие достаточного опыта и знаний, могут использовать это устройство Dyson только в присутствии человека, отвечающего за их безопасность, или после получения от ответственного лица инструкций по безопасному использованию устройства при условии понимания существующих рисков. Очистка и осуществляемое пользователем обслуживание устройства не должны выполняться детьми без присмотра.
2. Не разрешайте детям играть с устройством. Будьте очень бдительны при использовании устройства детьми или рядом с детьми. Эксплуатация устройства детьми возможна только под постоянным присмотром взрослых, чтобы дети не играли с ним.

3. Используйте устройство только в соответствии с указаниями руководства пользователя Dyson. Не выполняйте работы по обслуживанию самостоятельно, кроме указанных в данном руководстве или рекомендованных службой поддержки компании Dyson.
4. Предназначено для использования ТОЛЬКО в сухих местах. Не используйте вне помещений или на влажных поверхностях.
5. Не касайтесь каких-либо деталей устройства или зарядного устройства влажными руками.
6. Не используйте устройство с поврежденным кабелем электропитания или вилкой. Для обеспечения безопасной эксплуатации замену поврежденного кабеля должен осуществлять специалист Dyson, сервисный агент Dyson или специалист соответствующей квалификации.
7. Если устройство не работает, как должно, если по нему был нанесен резкий удар, если его уронили, повредили, оставили на улице или оно попало в воду, не используйте данное устройство и обратитесь по телефону в службу поддержки компании Dyson.
8. При необходимости проведения обслуживания или ремонта обратитесь в службу поддержки компании Dyson. Не разбирайте устройство, так как это может стать причиной пожара или поражения электрическим током.
9. Не растягивайте и не натягивайте кабель слишком сильно. Держите кабель вдали от горячих поверхностей. Не заземляйте кабель дверями, не наматывайте его вокруг острых краев или углов. Не располагайте кабель в проходах и в местах, где на него можно наступить или споткнуться об него. Не пережимайте кабель.
10. Не используйте для уборки жидкостей.
11. Не используйте для сбора легковоспламеняющихся или взрывоопасных жидкостей, таких как бензин, и не используйте в местах, где могут находиться такие жидкости или их пары.
12. Не используйте для сбора горящего или тлеющего мусора, такого как сигареты, спички или горячий пепел.
13. Следите, чтобы волосы, края одежды, пальцы и другие части тела не попадали в отверстия или подвижные детали, например в щетку. Не направляйте шланг, трубку и насадки в глаза или уши и не берите их в рот.
14. Не вставляйте какие-либо предметы в отверстия. Не используйте устройство, если его отверстия заблокированы; следите за тем, чтобы пыль, мусор, волосы и пр. не мешали свободному прохождению воздушного потока.
15. Используйте только рекомендуемые Dyson аксессуары и запчасти.
16. Не используйте, если не установлен прозрачный контейнер или фильтр.
17. Отсоединяйте зарядное устройство от сети при длительных перерывах в использовании.
18. Отсоединяйте зарядное устройство от устройства перед проведением очистки или обслуживания пользователем.
19. Будьте крайне аккуратны при уборке лестниц.

20. Во избежание случайного включения будьте осторожны и не подносите руки и пальцы к курку включения, пока не будете готовы начать уборку, особенно когда вы берете или переносите устройство. Если переносить устройство, удерживая палец на курке включения, может произойти несчастный случай.
21. Данное устройство нельзя устанавливать, заряжать и использовать вне помещения, в ванной комнате или в пределах 3 метров от бассейна. Не используйте его на влажных поверхностях и не подвергайте воздействию сырости, дождя или снега.
22. Для зарядки данного устройства Dyson следует использовать только зарядные устройства Dyson. Используйте только аккумуляторы Dyson: аккумуляторы других типов могут взорваться, нанеся травмы и материальный ущерб.
23. При снятии или замене электрощетки будьте осторожны, чтобы не нажать на курок включения, пока не установите насадку.
24. Не используйте аккумуляторную батарею или устройство в случае повреждения или модификации. Использование поврежденных или модифицированных аккумуляторов может привести к непредсказуемому результату и стать причиной пожара, взрыва или нанесения травмы. При неправильной эксплуатации аккумуляторная батарея, используемая в данном устройстве, может представлять опасность возгорания или получения химического ожога. Не размещайте устройство на плите или рядом с ней, а также вблизи любых других горячих поверхностей. Не разбирайте и не замыкайте электрические контакты аккумулятора. Не подвергайте аккумуляторную батарею или устройство воздействию огня или высоких температур. Под воздействием огня или при температуре выше 60 °C (140 °F) возможен взрыв.
25. Разряженные или поврежденные аккумуляторы должны быть извлечены из прибора перед его утилизацией. При извлечении аккумулятора устройство должно быть выключено. Безопасная утилизация аккумулятора должна проводиться в соответствии с местными требованиями и предписаниями.
26. Аккумулятор является герметичным устройством и в нормальных условиях не представляет опасности. Вероятность утечки электролита из аккумулятора крайне мала, но если это случилось, не трогайте электролит, поскольку он может вызвать раздражение или ожоги, и соблюдайте следующие меры предосторожности:
 - При контакте с кожей возможно раздражение. Промойте пораженный участок водой с мылом.
 - Вдыхание электролита может привести к раздражению верхних дыхательных путей. Выйдите на свежий воздух и обратитесь за медицинской помощью.
 - При попадании в глаза возможно раздражение. Немедленно тщательно промойте глаза водой в течение как минимум 15 минут. Обратитесь за медицинской помощью.
 - Утилизация: при обращении с аккумулятором надевайте перчатки, а затем немедленно утилизируйте их в соответствии с местными правилами и нормами.
27. Следуйте всем инструкциям по зарядке, приведенным в руководстве пользователя Dyson. Заряжайте аккумулятор или устройство только в температурном диапазоне, указанном в инструкциях. Неправильная зарядка или зарядка за пределами указанного диапазона температуры может привести к повреждению аккумулятора и увеличить риск возгорания.
28. Любое обслуживание должно выполняться компанией Dyson или уполномоченным агентом по обслуживанию с использованием только подлинных запасных частей Dyson. Это обеспечит безопасное обслуживание устройства. Не модифицируйте и не пытайтесь отремонтировать устройство самостоятельно.
29. **ПРЕДУПРЕЖДЕНИЕ О ПОЖАРООПАСНОСТИ.** Не размещайте данное устройство на плите или рядом с плитой или с любыми другими горячими поверхностями и не сжигайте данное устройство даже в том случае, если оно сильно повреждено. Аккумулятор может вспыхнуть или взорваться.
30. **ПРЕДУПРЕЖДЕНИЕ О ПОЖАРООПАСНОСТИ.** Не применяйте к фильтрам данного устройства какие-либо ароматизирующие или парфюмерные продукты. Химические вещества в таких продуктах являются легковоспламеняющимися и могут привести к возгоранию устройства.

ПРОЧИТАЙТЕ И СОХРАНИТЕ ДАННЫЕ ИНСТРУКЦИИ

ДАННОЕ УСТРОЙСТВО DYSON ПРЕДНАЗНАЧЕНО ДЛЯ СУХОЙ УБОРКИ МУСОРА, ТОЛЬКО ДЛЯ БЫТОВОГО ПОЛЬЗОВАНИЯ

Дополнительная информация

Зарядка и хранение

- Ваше устройство не будет работать или заряжаться, если температура окружающей среды ниже 5 °C (41 °F). Таким образом обеспечивается защита электродвигателя и аккумуляторной батареи. Рекомендуемый диапазон температуры для хранения, эксплуатации и зарядки устройства: 18–28 °C (64–82 °F).
- Для продления срока службы аккумуляторной батареи, рекомендуется не производить зарядку сразу после полной разрядки аккумулятора. Дайте аккумулятору остыть в течение нескольких минут, прежде чем вновь заряжать его.
- Не прижимайте аккумулятор к поверхностям во время использования устройства. Это позволит избежать перегрева и увеличить срок службы аккумулятора.

Правила техники безопасности по эксплуатации аккумуляторов

- Используйте только оригинальные аккумуляторы и зарядные устройства Dyson с этим прибором. При необходимости замены любого компонента используйте только артикулы Dyson представленные в конце раздела "Дополнительная информация"



Предостережение

При неправильном обращении аккумуляторы, используемые в данном устройстве, могут представлять опасность вследствие возгорания или получения химического ожога. Не пытайтесь закоротить контакты и не нагревайте аккумуляторы до температуры выше 60 °C (140 °F). Храните вдали от детей. Не разбирайте и не бросайте в огонь.

Информация по утилизации

- Устройства компании Dyson производятся из высококачественных материалов, допускающих переработку. По возможности сдавайте устройство на переработку.
 - Перед утилизацией элемент питания необходимо извлечь из устройства.
 - Утилизация или переработка элементов питания должна производиться в соответствии с местными предписаниями или постановлениями.
 - Утилизацию отработанного фильтра необходимо проводить в соответствии с местными законами и нормативами.
-  Такая маркировка означает, что данное устройство не должно утилизироваться вместе с бытовыми отходами на всей территории ЕС. Во избежание загрязнения окружающей среды или причинения вреда здоровью людей из-за неконтролируемой утилизации отходов ответственно к переработке отходов, чтобы обеспечить экологически безопасное повторное использование материальных ресурсов. Для передачи устройства на утилизацию воспользуйтесь системами возврата и сбора отходов или обратитесь к розничному продавцу, у которого оно было приобретено. Продавец сможет обеспечить экологически безопасную переработку устройства.
- Аккумулятор должен быть снят для отдельной переработки.

Ограниченная 2-летняя гарантия

Условия 2-летней ограниченной гарантии Dyson изложены ниже. Информация о импортере и сервисной организации указана на стикере.

Что входит в гарантию

- Ремонт или замена устройства Dyson (по решению Dyson) в случае отказа устройства в работе по причине заводского брака в течение 2 лет с момента покупки или доставки (если к моменту ремонта/замены отдельные запчасти не производятся, Dyson заменит бракованные части на функциональные).
- Если это устройство было продано за пределами ЕС, данная гарантия будет действительна, только если устройство используется в стране, в которой оно было продано.
- Если устройство было продано в пределах ЕС, данная гарантия будет действительна только в следующих случаях: (i) если устройство используется в той стране, в которой оно было продано или (ii) если устройство используется в Австрии, Бельгии, Дании, Финляндии, Франции, Германии, Ирландии, Италии, Нидерландах, Норвегии, Польше, Испании, Швеции, Швейцарии или Великобритании и в этой стране доступна в продаже такая же модель с тем же самым номинальным напряжением.

Что не входит в гарантию

Компания Dyson не гарантирует ремонт или замену устройств, дефекты которых появились в результате:

- Случайного повреждения и неисправностей, вызванных небрежной эксплуатацией или обращением, ненадлежащим использованием, халатностью, неосторожностью, эксплуатацией или обращением с устройством, не предусмотренными данным руководством по эксплуатации Dyson;
- Использования устройства для каких-либо нужд, отличных от обычных хозяйственно-бытовых целей;
- Использования компонентов, установленных не в соответствии с инструкциями компании Dyson;
- Использования деталей и компонентов, не являющихся оригинальными запчастями Dyson;
- Неправильной установки (за исключением случаев, когда установка выполнялась специалистами Dyson);
- Работ по ремонту или изменению конструкции, производимых не компанией Dyson или не ее уполномоченными агентами;
- Устранение засоров — подробные инструкции по поиску и устранению засоров можно найти в руководстве пользователя Dyson.
- Нормального физического износа (например, предохранителей, щетины на валиках и т. д.);
- Использования устройства для уборки щебня, золы, штукатурки;
- Сокращение времени разряда батареи из-за срока службы или условий эксплуатации (где применимо).

По вопросам относительно содержания гарантии обращайтесь в службу поддержки клиентов Dyson.

Информация о гарантии

- Гарантия предоставляется с момента покупки устройства (или с даты доставки, если доставка произведена позже).
- Мы рекомендуем предоставить подтверждающие документы (оригиналы и копии) на доставку/покупку устройства до начала каких-либо работ с устройством Dyson. Без этих документов все выполненные ремонтные работы подлежат оплате. Сохраняйте документы о получении или доставке устройства.
- Все работы будут произведены компанией Dyson или ее авторизованными представителями.
- Все компоненты устройства, которые заменяются в процессе работ на новые, становятся собственностью компании Dyson.
- Ремонт или замена вашего устройства Dyson по гарантии не продлевают гарантийный срок, если это не определяется местным законодательством в стране покупки.
- Гарантия предоставляет преимущества, которые являются дополнительными и не влияют на ваши законные права как потребителя, и будет применяться независимо от того, приобретен ли ваш продукт непосредственно у компании Dyson или у третьей стороны.

Важная информация о защите данных

При регистрации устройства Dyson:

- Вам необходимо предоставить нам основную контактную информацию для регистрации вашего устройства и разрешения нам выполнять гарантийные обязательства.
- После регистрации вы сможете выбрать, разрешить нам обращаться к вам или нет. Если вы дадите согласие на обращение к вам от имени компании Dyson, то будете получать информацию о специальных предложениях, а также новости о новых разработках нашей компании.

Артикул Dyson

- Артикул зарядного устройства Dyson: 205720 / 210826

Наименование изделия: Пылесос беспроводной Dyson V8

Модель: SV25

Назначение: ДАННОЕ УСТРОЙСТВО DYSON ПРЕДНАЗНАЧЕНО ДЛЯ СУХОЙ УБОРКИ МУСОРА. ТОЛЬКО ДЛЯ БЫТОВОГО ПОЛЬЗОВАНИЯ.

Технические характеристики: напряжение: 220–240 В, частота: 50/60 Гц, мощность: 425 Вт, уровень шума: <82 дБ, время зарядки: 5 часов, аккумулятор: литий-ионный, 25.2 В

Срок службы устройства: 7 лет

Срок гарантии: 2 года

Нами приложены все возможные усилия, чтобы избежать любых ошибок и обеспечить точность и надежность информации, изложенной в настоящем руководстве. Указанные особенности и технические параметры изделия могут отличаться от реальных.

Местонахождение организации, производящей ремонт и техническое обслуживание: указано на стикере продукта

Страна производства указана на паспортной табличке устройства рядом с серийным номером

Адрес изготовителя: Дайсон Технолджи Лимитед, Тетбери Хил, Малмсбери, Уилтшир, Англия, SN16ОРР

Импортер и организация, уполномоченная изготовителем на принятие претензий: указан на стикере продукта

Определение даты производства по серийному номеру:

Первая латинская буква в восьмизначном блоке символов определяет год производства: А - 2009, N - 2020, P - 2021, R - 2022, S - 2023, T - 2024 и т.д. по возрастанию в соответствии с английским алфавитом.

Следующая латинская буква в диапазоне от А до N (за исключением букв I и L - они не используются) определяет месяц изготовления: А - январь, В - февраль, С - март, D - апрель, Е - май, F - июнь, G - июль, Н - август, J - сентябрь, K - октябрь, M - ноябрь, N - декабрь.

Товар соответствует требованиям Технических регламентов Таможенного союза "О безопасности низковольтного оборудования" (ТР ТС 004/2011), "Электромагнитной совместимости технических средств" (ТР ТС 020/2011) и "Об ограничении применения опасных веществ в изделиях электротехники и радиоэлектроники" (ТР ЕАЭС 037/2016), о чем свидетельствуют соответствующие сертификаты, а также маркировка товара единым знаком обращения продукции на рынке государств - членов Таможенного союза.

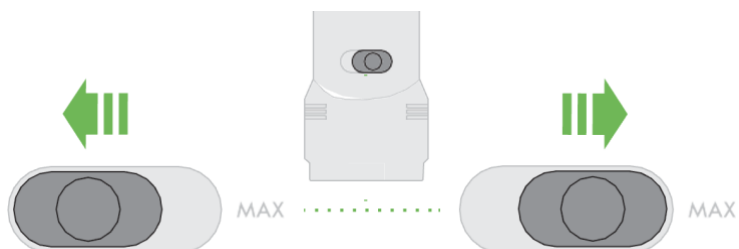
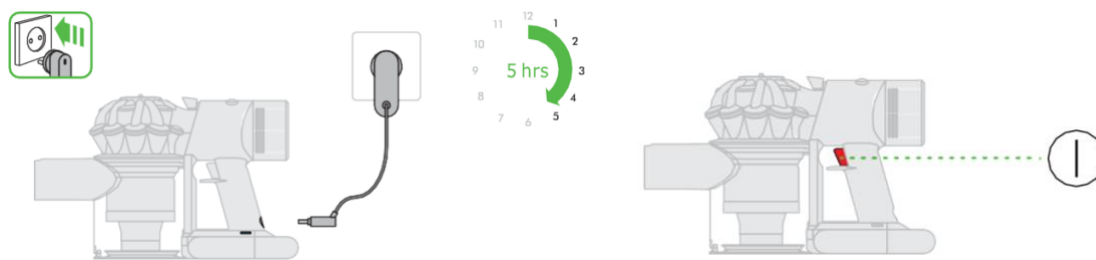




РУКОВОДСТВО ПО ЭКСПЛУАТАЦИИ

Возможно, отличие насадок в комплектации.

СБОРКА



Высокая мощность всасывания

Режим максимальной мощности

СЕРВИС ДАЙСОН

БЛАГОДАРИМ ЗА ВЫБОР УСТРОЙСТВА DYSON

Ваше устройство Dyson находится на гарантийном обслуживании в течение 2 лет с момента покупки, в соответствии с условиями

и исключениями, указанными в данной инструкции по эксплуатации. Если у вас возникнут какие-либо вопросы, позвоните в Службу Поддержки Клиентов Dyson, укажите серийный номер вашего устройства и где и когда вы его купили.

Большинство вопросов можно уладить по телефону с одним из квалифицированных сотрудников Службы Поддержки Клиентов Dyson.

Серийный номер изделия находится на оборотной стороне основания.



Данный номер является ОБРАЗЦОМ.

ВАЖНЫЕ ИНСТРУКЦИИ ПО ТЕХНИКЕ БЕЗОПАСНОСТИ

ПЕРЕД ИСПОЛЬЗОВАНИЕМ УСТРОЙСТВА ПРОЧИТАЙТЕ ВСЕ ИНСТРУКЦИИ И ПРЕДУПРЕЖДЕНИЯ В ДАННОМ РУКОВОДСТВЕ И НА УСТРОЙСТВЕ

При пользовании электроприбором необходимо всегда соблюдать основные меры предосторожности, включая те, что приведены ниже:

ПРЕДУПРЕЖДЕНИЕ



Эти предупреждения относятся к устройству, а также к любым съемным приспособлениям, принадлежностям, зарядным устройствам и адаптерам питания в случаях, где они применимы. **ВО ИЗБЕЖАНИЕ РИСКА ВОЗГОРАНИЯ, ПОРАЖЕНИЯ ЭЛЕКТРИЧЕСКИМ ТОКОМ ИЛИ ПОЛУЧЕНИЯ ТРАВМЫ:**

1. Дети в возрасте до 8 лет, лица с ограниченными физическими, сенсорными или умственными возможностями, а также лица, не имеющие достаточного опыта и знаний, могут использовать это устройство Dyson только в присутствии человека, отвечающего за их безопасность, или после получения от ответственного лица инструкций по безопасному использованию устройства при условии понимания существующих рисков. Очистка и обслуживание устройства не должны выполняться детьми без присмотра.
2. Данное устройство не является игрушкой. Будьте очень бдительны, используя прибор рядом с детьми. Эксплуатация устройства детьми возможна только под постоянным присмотром взрослых. Не разрешайте детям играть с устройством.
3. Не выполняйте работы по обслуживанию, кроме указанных в данном руководстве или рекомендованных службой поддержки компании Dyson.
4. Предназначено для использования только в сухих местах. Не используйте вне помещений или на влажных поверхностях.
5. Не касайтесь устройства или вилки кабеля питания влажными руками.
6. Не используйте устройство с поврежденным кабелем электропитания или вилкой. Для обеспечения безопасной эксплуатации замену поврежденного кабеля должен осуществлять специалист Dyson, сервисный агент Dyson или специалист соответствующей квалификации.
7. Если устройство не работает как следует, если оно повреждено, влажное или упало в воду, если есть запах гари, дыма, не используйте его. Обратитесь в Сервисную Службу Dyson для ремонта или замены.

8. При необходимости проведения обслуживания или ремонта обратитесь в службу поддержки компании Dyson. Не разбирайте устройство самостоятельно. Это может стать причиной пожара или поражения электрическим током.
9. Не растягивайте и не натягивайте кабель слишком сильно. Держите кабель вдали от горячих поверхностей. Не защемляйте кабель дверями, не наматывайте его вокруг острых краев или углов. Не располагайте кабель на проходе и в местах, где на него можно наступить или споткнуться. Не пережимайте шнур.
10. Не дергайте кабель, пытаясь выключить пылесос. Отключая пылесос от сети, беритесь за вилку, а не за кабель. Не рекомендуется использовать удлинители.
11. Не используйте данный пылесос для уборки жидкостей.
12. Не пользуйтесь пылесосом для сбора легковоспламеняющихся или взрывоопасных жидкостей, таких как бензин, и не пользуйтесь пылесосом в местах, где могут находиться такие жидкости или их пары.
13. Не используйте пылесос для сбора горящего или тлеющего мусора, такого как сигареты, спички или горячий пепел.
14. Следите, чтобы волосы, края одежды, пальцы и другие части тела не попадали в отверстия или подвижные детали пылесоса, например в щетку. Не направляйте шланг, трубку и насадки пылесоса в глаза или уши и не берите их в рот.
15. Не вставляйте никакие предметы в отверстия. Не используйте устройство, если его отверстия заблокированы; следите за тем, чтобы пыль, мусор, волосы и пр. не мешали свободному прохождению воздушного потока.
16. Используйте только рекомендуемые Dyson аксессуары и запчасти.
17. Не используйте пылесос, если не установлен прозрачный контейнер или фильтры.
18. Вынимайте сетевой кабель из розетки при длительных перерывах в использовании, а также перед техобслуживанием или текущим уходом.
19. Будьте крайне аккуратны при уборке лестниц.
20. Данное устройство нельзя устанавливать, заряжать и использовать вне помещения, в ванной комнате или в пределах 3 метров от бассейна. Не используйте его на влажных поверхностях и не подвергайте воздействию сырости, дождя или снега.
21. Для зарядки данного устройства Dyson следует использовать только зарядные устройства Dyson. Используйте только аккумуляторы Dyson: аккумуляторы других типов могут взорваться, нанеся травмы и материальный ущерб.
22. ПРЕДУПРЕЖДЕНИЕ О ПОЖАРООПАСНОСТИ – не размещайте данное изделие на плите или рядом с плитой или с любыми другими горячими поверхностями и не сжигайте данное устройство даже в том случае, если оно сильно повреждено. Аккумулятор может вспыхнуть или взорваться.
23. Всегда отключайте устройство перед подсоединением или отсоединением электроштекера.
24. ПРЕДУПРЕЖДЕНИЕ О ПОЖАРООПАСНОСТИ. Не применяйте к фильтрам данного устройства какие-либо ароматизирующие или парфюмерные продукты. Химические вещества в таких продуктах являются легковоспламеняющимися и могут привести к возгоранию устройства.

ПРОЧИТАЙТЕ И СОХРАНИТЕ ДАННЫЕ ИНСТРУКЦИИ

ДАННОЕ УСТРОЙСТВО ПРЕДНАЗНАЧЕНО ТОЛЬКО ДЛЯ БЫТОВОГО ПОЛЬЗОВАНИЯ



Не используйте устройство вблизи открытого огня.



Не храните и не включайте устройство вблизи источников тепла.



Не используйте для уборки воды или жидкостей.



Не используйте для уборки горячих предметов.

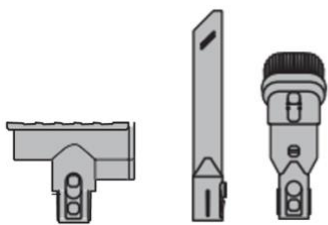
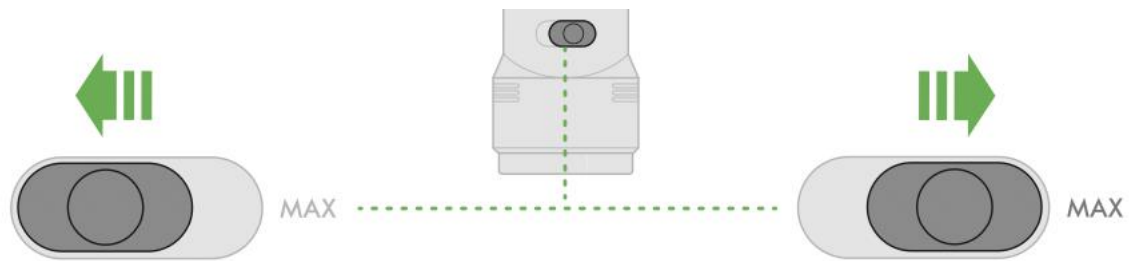
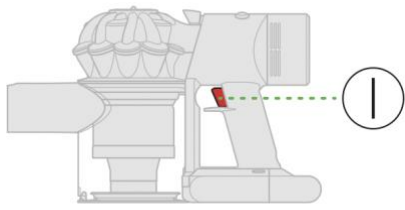


Не кладите руки возле щетки при использовании устройства.

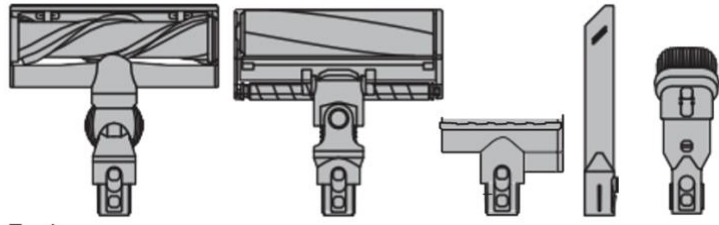


Не размещать на плите или рядом с плитой. |

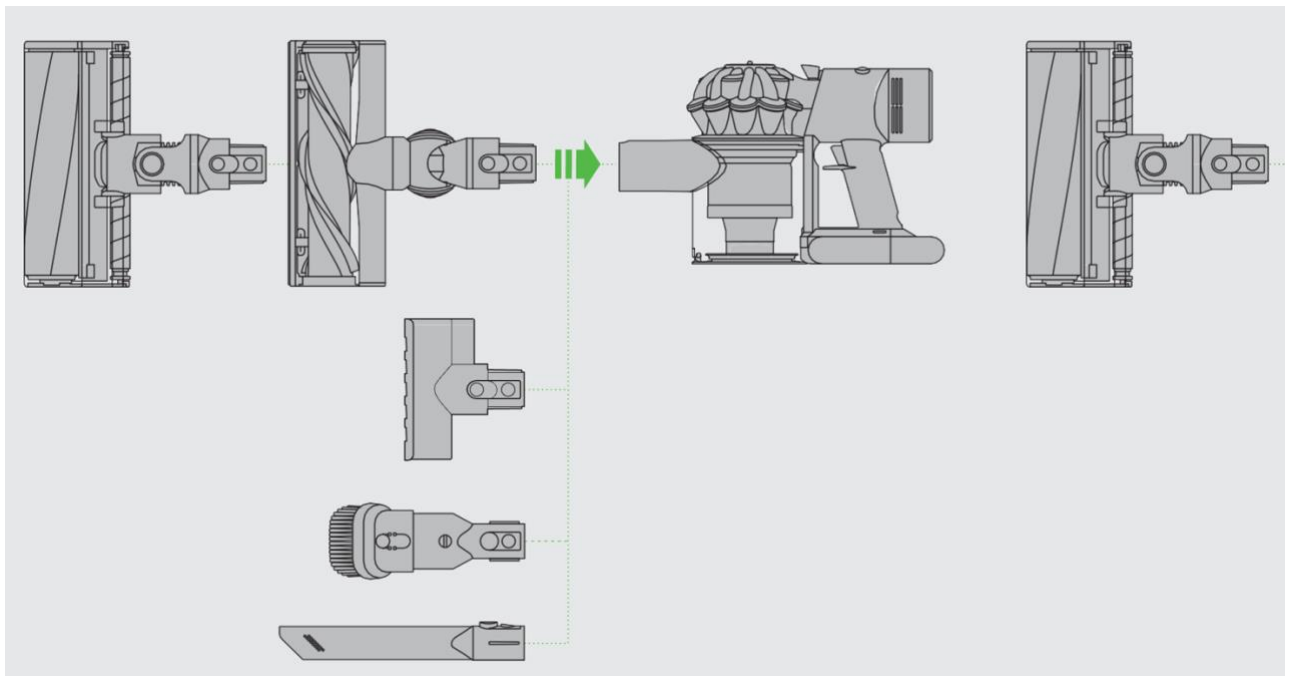
Режим работы



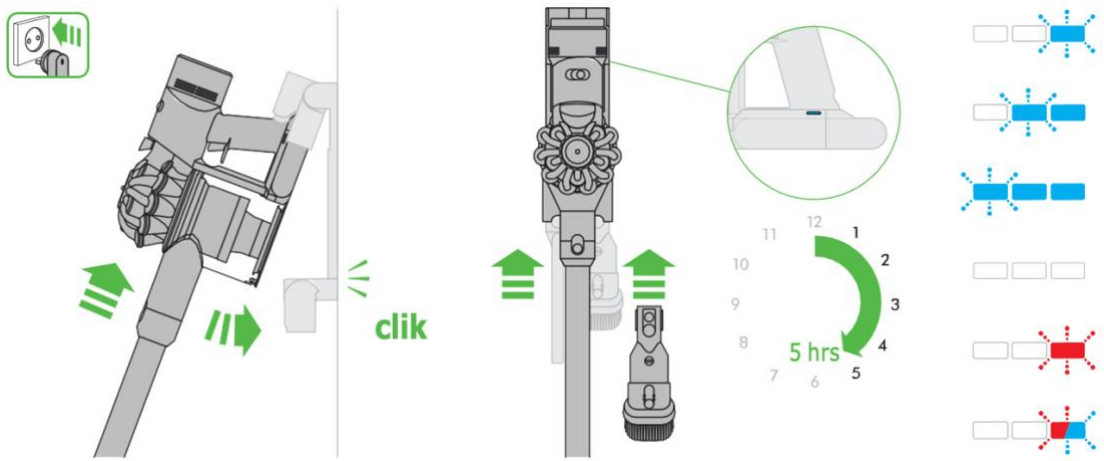
Режим высокой мощности



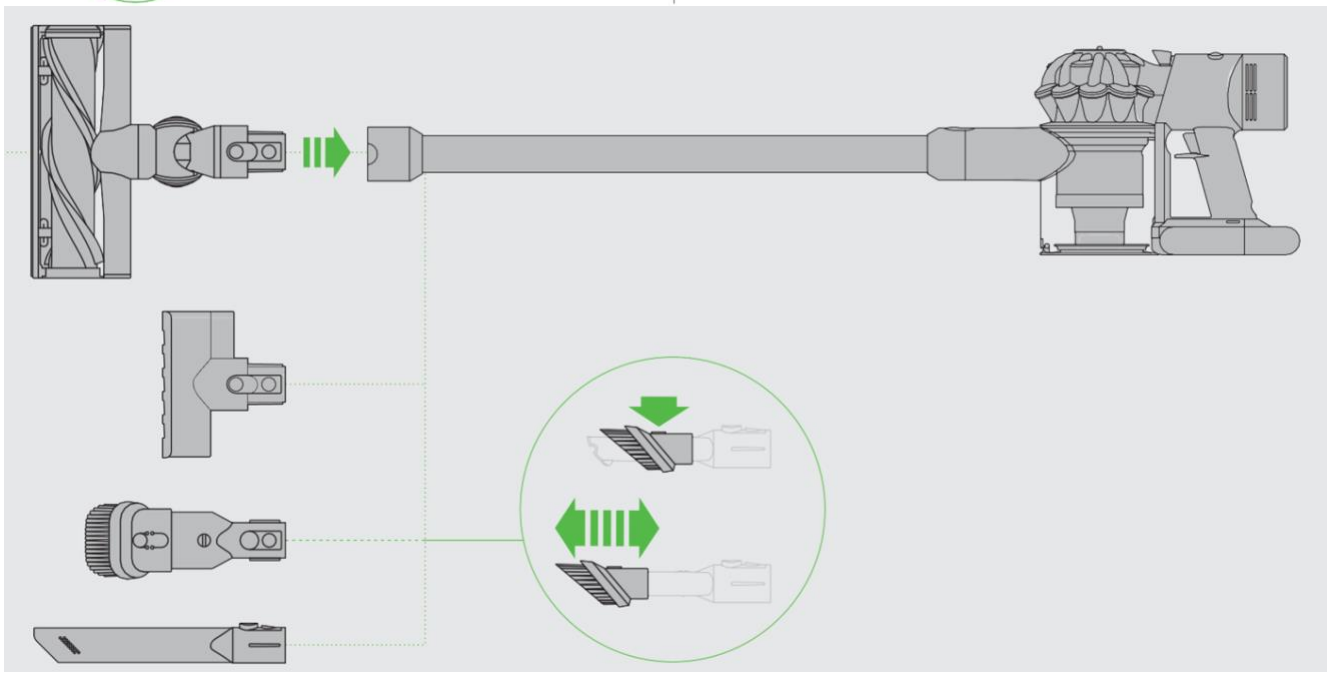
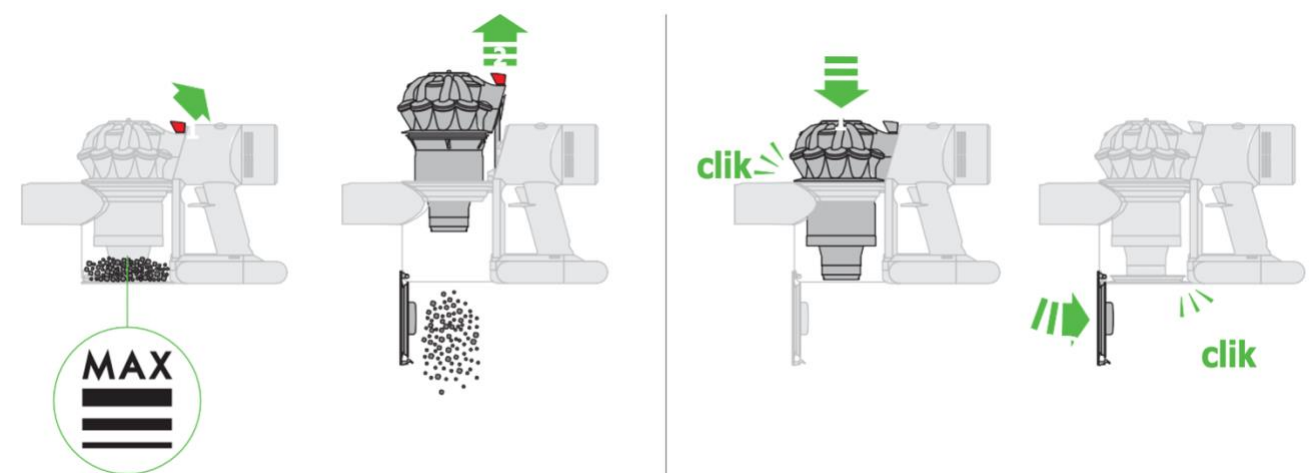
Максимальный уровень всасывания



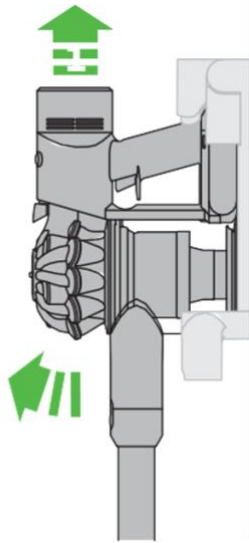
Световые индикаторы при зарядке



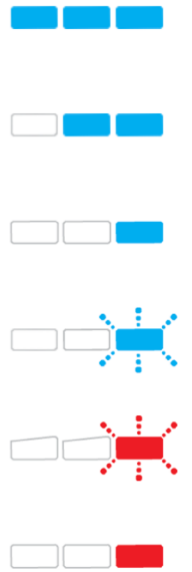
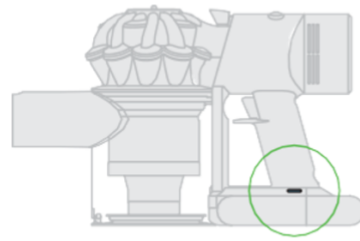
См. 'ЭКСПЛУАТАЦИЯ УСТРОЙСТВА DYSON'/ Опустошение контейнера



Отсоединение от зарядной станции

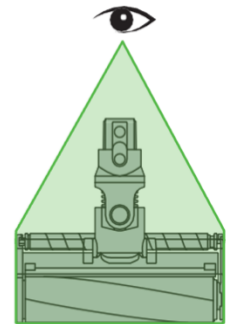
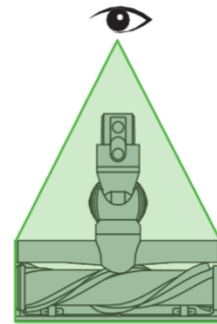
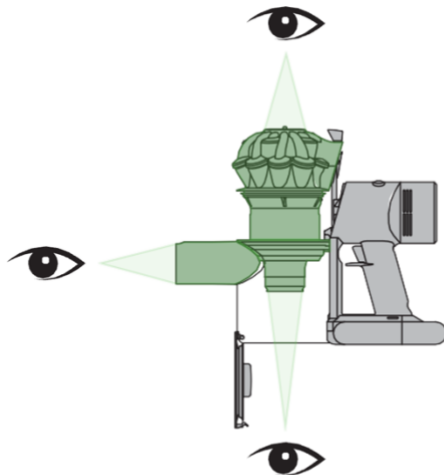
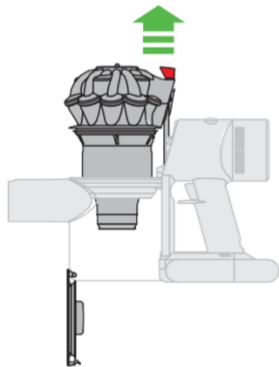


Световые индикаторы при эксплуатации

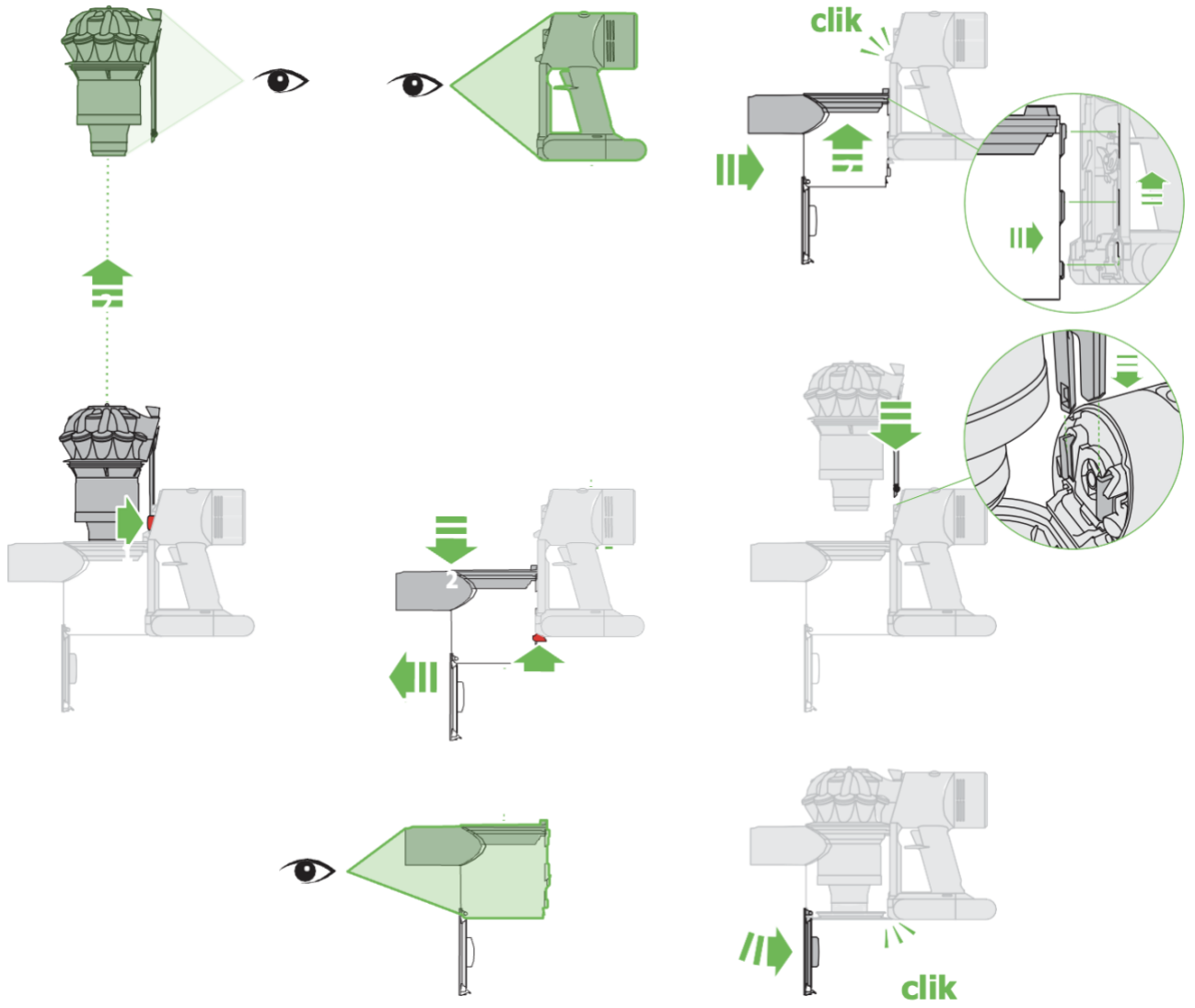


см. 'ЭКСПЛУАТАЦИЯ УСТРОЙСТВА DYSON'.

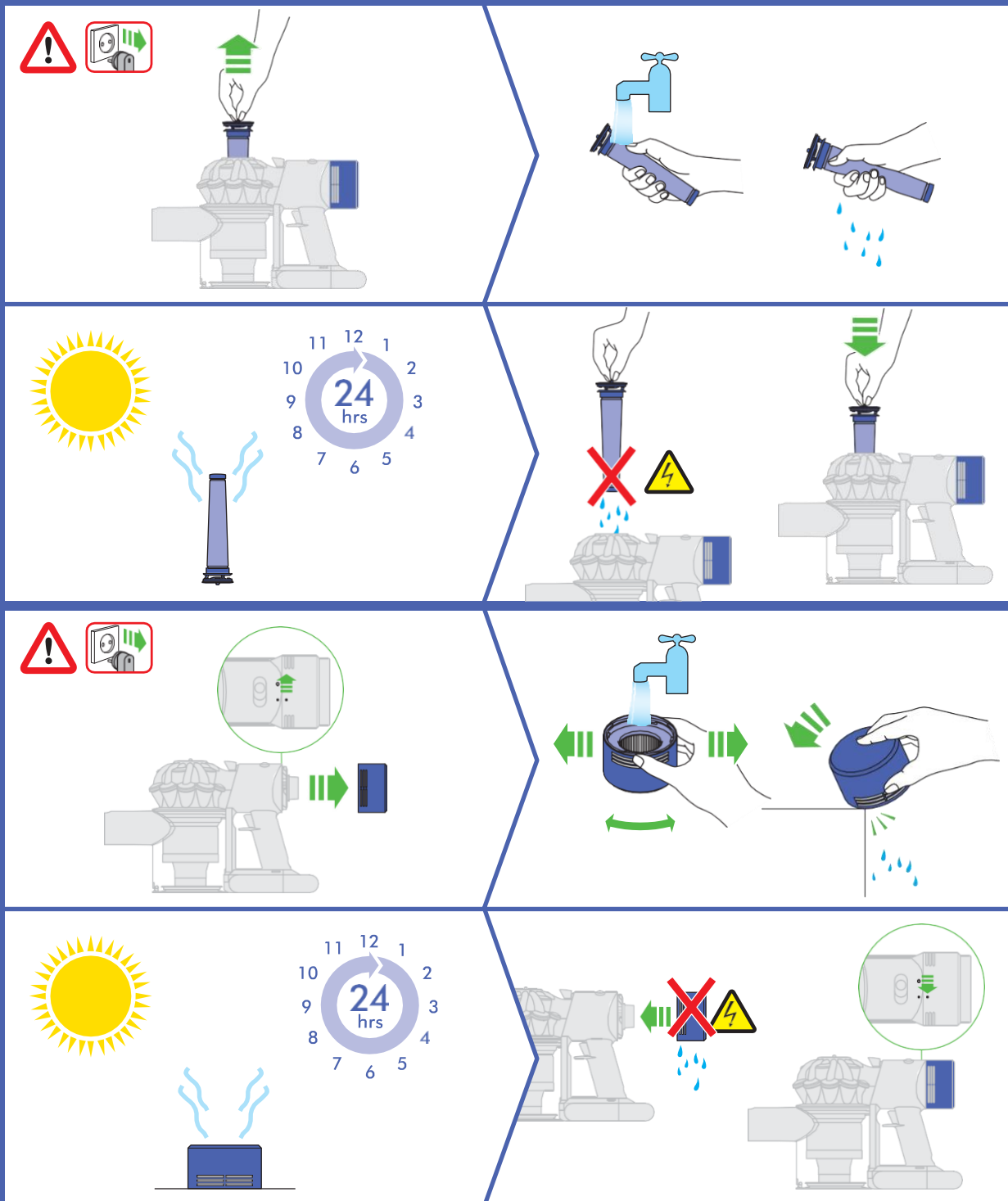
Поиск засоров



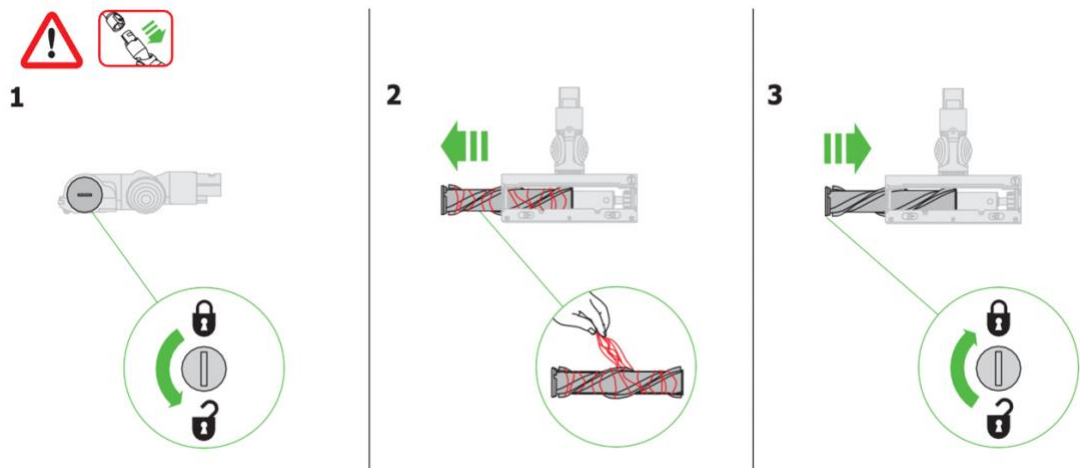
Повторная сборка



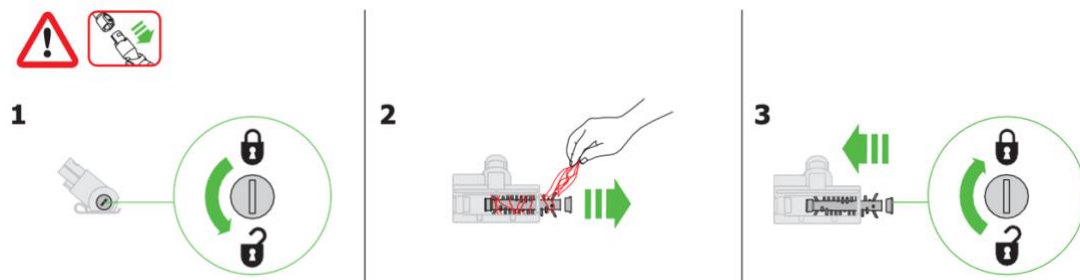
Промывайте фильтры в холодной воде, по крайней мере, раз в месяц.
 Перед установкой на место убедитесь, что фильтры полностью высохли.



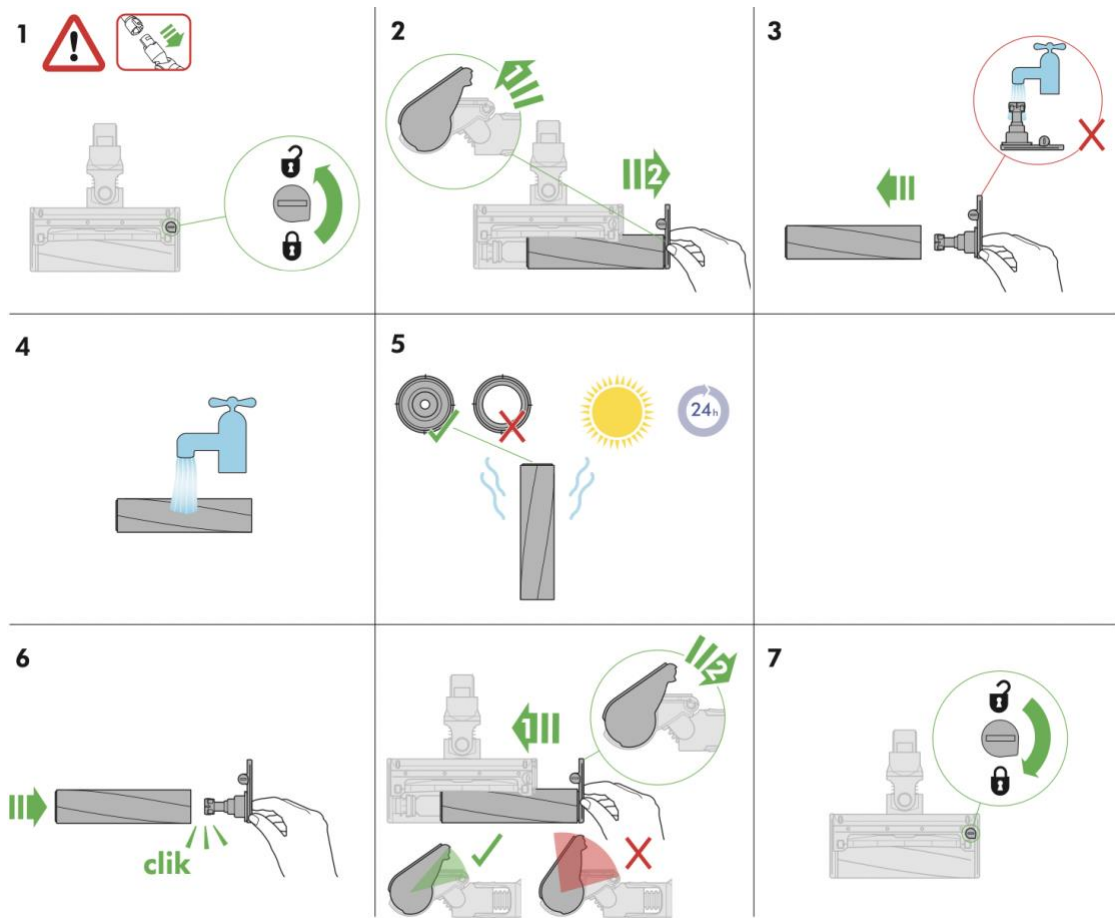
Насадка с прямым приводом: устранение засоров



Устранение засорений в электрощетке



Насадка Fluffy с мягким валиком: устранение засоров на щетке









ЭКСПЛУАТАЦИЯ УСТРОЙСТВА DYSON

ПЕРЕД ПРОДОЛЖЕНИЕМ ОЗНАКОМЬТЕСЬ С «ВАЖНЫМИ ИНСТРУКЦИЯМИ ПО ТЕХНИКЕ БЕЗОПАСНОСТИ» В ДАННОМ РУКОВОДСТВЕ DYSON ПО ЭКСПЛУАТАЦИИ.







ЭКСПЛУАТАЦИЯ

- Во избежание поражения электрическим током, не используйте пылесос на улице, на влажных покрытиях, а также для сбора жидкостей.
- Во время использования устройство должно оставаться в вертикальном положении. В перевернутом состоянии из него может высыпаться мусор.
- Отключайте пылесос перед поиском засорений.
- Устройство предназначено только для использования в помещении или автомобиле. Не используйте его при движении автомобиля или когда находитесь за рулем.
- Для работы в режиме максимальной мощности найдите переключатель на верхней части устройства. Сдвиньте переключатель в положение «Max» (режим максимальной мощности).
- Чтобы выключить режим максимальной мощности сдвиньте переключатель назад в положение «Powerful Suction» (режим мощного всасывания).
- Насадка данного пылесоса имеет валики со щетиной из углеродного волокна. Будьте осторожны, касаясь ее руками. Это может вызвать незначительное раздражение кожи. Рекомендуется вымыть руки после контакта с щетиной валика насадки.

ДИАГНОСТИКА — СВЕТОВЫЕ ИНДИКАТОРЫ ПРИ ЗАРЯДКЕ

	Зарядка, низкий уровень заряда.
	Зарядка, средний уровень заряда.
	Зарядка, почти полный заряд.
	Полностью заряжен.
	Неисправность аккумулятора, обратитесь в службу поддержки компании Dyson.
	Неисправность зарядного устройства, обратитесь в службу поддержки компании Dyson

ДИАГНОСТИКА — ПРИ ЭКСПЛУАТАЦИИ

	Высокий уровень заряда.
	Средний уровень заряда.
	Низкий уровень заряда.
	Аккумулятор разряжен, требуется зарядка.
	Неисправность аккумулятора, обратитесь в службу поддержки компании Dyson.
	Неисправность корпуса, обратитесь в службу поддержки компании Dyson.

УСТАНОВКА НАСТЕННОГО КРЕПЛЕНИЯ

Используйте крепежные приспособления, соответствующие типу стены, и убедитесь, что настенное крепление установлено надежно. Убедитесь, что непосредственно под местом монтажа в стене не проходят трубы (газовые, водяные, воздушные), электрические кабели, провода или каналы. Настенное крепление следует устанавливать в соответствии с нормативной документацией и действующими законами/ стандартами (может применяться как местное, так и государственное законодательство). Компания Dyson рекомендует использовать защитную одежду, защитные очки и другие средства защиты.

КОВРЫ ИЛИ ТВЕРДЫЕ ПОЛЫ

- Перед использованием пылесоса для уборки пола и ковров ознакомьтесь с рекомендациями по их очистке от производителя покрытий.
- Щетка устройства может повредить некоторые виды ковровых покрытий и полов. Некоторые ковры распушаются, если их пылесосить с использованием электрощетки. В этом случае мы рекомендуем пылесосить без электрощетки и

проконсультироваться у производителя покрытия.

- Перед использованием пылесоса на полированных напольных покрытиях, например паркете и линолеуме, убедитесь, что под устройством и под щеткой нет посторонних предметов, которые могут поцарапать поверхность.

УХОД ЗА УСТРОЙСТВОМ DYSON

- Не выполняйте обслуживание или ремонт устройства, если подобные действия не указаны в Руководстве по эксплуатации Dyson или не рекомендованы службой поддержки компании Dyson.
- Используйте только рекомендованные Dyson запчасти. Несоблюдение данного условия может привести к аннулированию гарантии.
- Храните устройство в помещении. Не используйте и не храните устройство при температуре ниже 3°C (37.4°F). Перед использованием дайте устройству согреться до комнатной температуры.
- Протирайте устройство только сухой салфеткой. Не используйте для компонентов устройства смазочные вещества, чистящие и полировочные средства, а также освежители воздуха.

ЧИСТКА ПЫЛЕСОСОМ

- Не используйте пылесос, если не установлен прозрачный контейнер или фильтры.
- Мелкую пыль, например штукатурку или муку, необходимо убирать малыми частями.
- Не используйте устройство для уборки строительного мусора, твердых и острых предметов, маленьких игрушек, булавок, скрепок и т.д. Это может привести к повреждению устройства.
- При использовании пылесоса некоторые ковровые покрытия могут создавать небольшое статическое электричество в прозрачном контейнере и на трубке. Это неопасно и не связано с электричеством от сети питания. Чтобы свести к минимуму любые эффекты от этого, не помещайте руки или какие-либо предметы в контейнер, пока не извлечете пыль из него. Выполняйте очистку прозрачного контейнера только с помощью влажной ткани. (См. раздел «Очистка прозрачного контейнера»).
- Будьте крайне аккуратны при уборке лестниц.
- Не ставьте устройство на стулья, столы и т. д.
- При использовании пылесоса, не прилагайте больших усилий, нажимая на насадку, т. к. это может повредить ее.
- Не оставляйте включенной электрощетку на одном месте на деликатных напольных покрытиях.
- На натертых воском поверхностях движения насадки могут привести к образованию матовых участков. В этом случае протрите участок влажной салфеткой, натрите его воском и дайте высохнуть.

ОПУСТОШЕНИЕ КОНТЕЙНЕРА

- Опустошайте контейнер, когда он заполнится до отметки MAX.
- Перед очисткой прозрачного контейнера убедитесь, что пылесос отключен от зарядного устройства. Будьте осторожны, чтобы не нажать на кнопку включения пылесоса во время очистки.
- Чтобы очистить прозрачный контейнер было проще, рекомендуется
- предварительно снять трубу и насадку.
- Чтобы снизить контакт с пылью и аллергенами при опустошении прозрачного контейнера, полностью поместите его в пластиковый пакет и опустошите в нем.
- Чтобы выбросить грязь, удерживайте устройство за ручку, потяните
- красный рычаг назад и поднимите его вверх, чтобы освободить циклон. Продолжайте, пока основание контейнера автоматически не откроется и не выпустит грязь.
- Осторожно доставайте прозрачный контейнер из пакета.
- Плотно закройте пакет и утилизируйте с бытовыми отходами.
- Для закрытия нажмите на циклон вниз до его установки в обычное положение и вручную закройте основание контейнера. Основание фиксируется со щелчком.

ОЧИСТКА ПРОЗРАЧНОГО КОНТЕЙНЕРА

- Перед снятием прозрачного контейнера убедитесь, что пылесос отключен от зарядного устройства. Будьте осторожны, чтобы не нажать на кнопку включения пылесоса во время очистки.
- Снимите трубу и насадку.
- Чтобы снять циклон, удерживайте устройство за ручку, потяните красный рычаг на себя и поднимите его вверх до открытия контейнера. Затем нажмите красную кнопку за циклоном и снимите циклон, подняв его.
- Чтобы отсоединить прозрачный контейнер от устройства, потяните
- красный фиксатор у основания, сдвиньте прозрачный контейнер вниз и осторожно снимите его, сдвинув вперед от корпуса.
- Выполняйте очистку прозрачного контейнера только с помощью влажной ткани.
- Не используйте для очистки прозрачного контейнера моющие и полировочные средства, а также освежители воздуха.
- Запрещается мыть прозрачный контейнер в посудомоечной машине.
- Перед установкой дайте прозрачному контейнеру полностью высохнуть.
- Чтобы установить прозрачный контейнер на место, совместите выступы на прозрачном контейнере с пазами в корпусе и сдвиньте его вверх до щелчка фиксатора.
- Задвиньте циклон в пазы на корпусе и нажмите на него вниз до установки в обычное положение. Вручную закройте основание контейнера — оно фиксируется со щелчком.

КОМПОНЕНТЫ ДЛЯ ОЧИСТКИ

Устройство содержит моющиеся компоненты, которые необходимо регулярно очищать. Следуйте инструкциям, приведенным ниже.

ПРОМЫВКА ВАЛИКОВ ЭЛЕКТРОЩЕТКИ

- У Вашего устройства есть два требующих промывки валика, регулярно осматривайте и промывайте их для поддержания эффективности работы в соответствии со следующими инструкциями.
- Перед отсоединением щетки убедитесь, что устройство отключено от зарядного устройства. Будьте осторожны, не переведите переключатель в положение «ON» (Вкл.).
- **ПОРЯДОК ДЕЙСТВИЙ ПРИ ОТСОЕДИНЕНИИ, ПРОМЫВКЕ И ЗАМЕНЕ ВАЛИКОВ:**
- Следуйте рисункам и инструкциям Промывка валиков электрощетки, приведенным выше.
- Переверните электрощетку так, чтобы ее нижняя часть была обращена к Вам. С помощью монеты поверните фиксатор на четверть оборота против часовой стрелки в положение разблокировки.
- Поверните заглушку в положение открытия. отсоедините большой валик от привода электрощетки.
- Снимите заглушку с большого валика
- Поднимите малый валик электрощетки за восьмиугольный конец и выньте его из электрощетки.
- Держите валики под струей воды и осторожно протирайте для удаления каких-либо волокон и грязи.
- Поставьте оба валика вертикально. Убедитесь, что большой валик стоит вертикально, как показано. Оставьте их полностью высохнуть, хотя бы на 24 часа.
- Перед установкой на место убедитесь, что валики полностью высохли. Установите на место сначала малый валик, а затем большой. Вставьте закругленный конец малого валика на место. Нажимайте на восьмиугольный конец, пока он не защелкнется на месте.
- Снова установите заглушку на щетку.
- Снова надвиньте большой валик на привод электрощетки, который находится рядом с двигателем. Заглушка должна быть в открытой позиции, как показано на рисунке.
- Заблокируйте фиксатор, повернув его на четверть оборота по часовой стрелке. Убедитесь, что фиксатор полностью повернут и валики надежно закреплены.

ПРОМЫВКА ФИЛЬТРОВ

- У Вашего устройства есть два требующих промывки фильтра. Для поддержания эффективности

работы промывайте фильтры по крайней мере раз в месяц в соответствии с указанными ниже инструкциями.

- Может потребоваться более частая промывка, если пользователь собирает мелкую пыль, работает в основном в режиме высокой мощности всасывания или интенсивно использует устройство.

ПРОМЫВКА ФИЛЬТРА А

- Перед снятием фильтра убедитесь, что пылесос отключен от зарядного устройства. Будьте осторожны, чтобы не нажать на кнопку включения пылесоса во время очистки.
- Регулярно осматривайте и промывайте фильтр в соответствии с инструкциями для поддержания эффективности его работы.
- При использовании пылесоса для уборки мелкой пыли или при работе в режиме мощного всасывания, возможно, потребуется несколько чаще промывать фильтр.
- Для снятия фильтра поднимите и извлеките его через верх устройства.
- Промывайте фильтр обязательно холодной водой.
- Подержите под струей воды наружную часть фильтра, пока вода не станет чистой.
- Аккуратно отожмите двумя руками и убедитесь, что излишки воды удалены.
- Положите фильтр на бок и дайте ему высохнуть. Оставьте фильтр минимум на 24 часа для полного высыхания.
- Не мойте фильтр в посудомоечной или стиральной машине, не сушите в сушильном барабане, духовке, микроволновой печи или возле открытого огня.
- Для установки обратно поместите сухой фильтр в верхнюю часть устройства. Убедитесь в том, что он установлен правильно.

ПРОМЫВКА ФИЛЬТРА В

- Чтобы извлечь фильтр, поверните его против часовой стрелки и извлеките из устройства.
- Промойте внутреннюю часть фильтра холодной проточной водой, поворачивая фильтр, чтобы убедиться, что все складки промываются.
- Аккуратно постучите фильтром по краю раковины несколько раз, чтобы стряхнуть весь мусор.
- Повторите эту процедуру 4–5 раз, пока фильтр не очистится.
- Поставьте фильтр в вертикальное положение — кнопка «Мах» должна находиться сверху — и оставьте до полного высыхания не менее чем на 24 часа.
- Чтобы установить фильтр на место, вставьте и поверните его по часовой стрелке до фиксации.

ЗАСОРЫ — АВТОМАТИЧЕСКИЙ ВЫКЛЮЧАТЕЛЬ

- Данное устройство оснащено автоматическим выключателем.
- Засорение какой-либо части может привести к автоматическому выключению устройства.
- Это может произойти после работы двигателя в течение некоторого времени в прерывистом режиме (т. е. быстрое последовательное включение и выключение).
- Перед устранением засорений дайте двигателю охладиться.
- Перед устранением засорений убедитесь, что пылесос отключен от зарядного устройства. В противном случае это может привести к получению травм.
- Устраните засоры перед повторным использованием.
- Перед использованием устройства надежно закрепите все его части.
- Устранение засоров не входит в гарантийное обслуживание.

УСТРАНЕНИЕ ЗАСОРОВ

- Если слышно, что двигатель работает в прерывистом режиме, это означает, что в изделии произошло засорение.
- Перед устранением засорений убедитесь, что пылесос отключен от зарядного устройства. Будьте осторожны, чтобы не нажать на кнопку включения пылесоса во время очистки.
- Не включайте пылесос во время поиска засорений. В противном случае это может привести к

получению травм.

- При проверке на наличие засоров следите, чтобы не пораниться об острые предметы.
- Чтобы проверить наличие засоров в корпусе устройства, снимите прозрачный контейнер и циклон в соответствии с инструкциями в разделе об очистке прозрачного контейнера, затем устраните засор. Дальнейшие инструкции см. в разделе «Серьезные засоры» среди иллюстраций.
- Если устранить засор не удастся, возможно, потребуется снять щетки. Выполните следующие действия:
- Чтобы снять щетки насадки Fluffy с мягким валиком, обратитесь к разделу «Промывка щеток насадки Fluffy с мягким валиком». Удалите засор и установите щетки на место, как показано в разделе «Промывка щеток насадки Fluffy с мягким валиком». Перед использованием устройства убедитесь, что фиксатор полностью повернут, а основание и щетки надежно закреплены.
- Чтобы снять щетки с насадки с прямым приводом, разблокируйте крепление с помощью монеты и сдвиньте щетки с насадки. Удалите засор. Поместите щетку обратно и зафиксируйте ее, затянув фиксатор. Перед эксплуатацией устройства убедитесь, что она надежно закреплена.
- Насадка данного пылесоса имеет валики со щетиной из углеродного волокна. Будьте осторожны, касаясь ее руками. Это может вызвать незначительное раздражение кожи. Рекомендуется вымыть руки после контакта с щетиной валика насадки.
- Перед использованием устройства надежно закрепите все его части.
- Устранение засоров не входит в гарантийное обслуживание.

ЗАРЯДКА И ХРАНЕНИЕ

- Портативный пылесос автоматически отключается при падении температуры аккумулятора ниже 3 °C. Эта функция предназначена для предохранения двигателя и аккумулятора. Не заряжайте устройство, если оно будет храниться при температуре ниже 3 °C.
- Для продления срока службы аккумуляторной батареи, рекомендуется не производить зарядку сразу после полной разрядки аккумулятора. Дайте аккумулятору остыть, прежде чем вновь заряжать его.
- Не прижимайте аккумулятор к поверхностям во время использования устройства. Это позволит избежать перегрева и увеличить срок службы аккумулятора.

ПРАВИЛА ТЕХНИКИ БЕЗОПАСНОСТИ ПО ЭКСПЛУАТАЦИИ АККУМУЛЯТОРОВ

- Если аккумулятор требует замены, обратитесь в службу поддержки компании Dyson.
- Используйте только зарядное устройство производства компании Dyson.

Аккумулятор является герметичным устройством и в нормальных условиях не представляет опасности. Вероятность утечки электролита из аккумулятора крайне мала, но если это случилось, не трогайте электролит и соблюдайте следующие меры предосторожности:

- При контакте с кожей возможно раздражение. Промойте пораженный участок водой с мылом.
- Вдыхание электролита может привести к раздражению верхних дыхательных путей. Выйдите на свежий воздух и обратитесь за медицинской помощью.
- При попадании в глаза возможно раздражение. Немедленно тщательно промойте глаза водой в течение как минимум 15 минут. Обратитесь за медицинской помощью.
- Утилизация: при обращении с аккумулятором надевайте перчатки, а затем немедленно утилизируйте их в соответствии с принятыми в вашей местности правилами и нормами.



ПРЕДОСТЕРЕЖЕНИЕ

При неправильном обращении аккумуляторы, используемые в данном устройстве, могут представлять опасность вследствие возгорания или получения химического ожога. Не разбирайте, не пытайтесь закоротить контакты и не нагревайте аккумуляторы до температуры выше 60°C (140°F), а также не бросайте их в огонь. Своевременно производите утилизацию аккумуляторов. Храните вдали от детей.

ИНФОРМАЦИЯ ПО УТИЛИЗАЦИИ

- Утилизация или переработка аккумулятора должна производиться в соответствии с местными требованиями или предписаниями.
- Эта метка указывает, что на территории ЕС данное изделие не следует утилизировать вместе с другими бытовыми отходами. Во избежание загрязнения окружающей среды или причинения вреда здоровью людей из-за неконтролируемой утилизации отходов относитесь ответственно к переработке отходов, чтобы обеспечить экологически безопасное повторное использование материальных ресурсов. Для передачи устройства на утилизацию воспользуйтесь системами возврата и сбора отходов или обратитесь к розничному торговцу, у которого оно было приобретено. Они смогут обеспечить экологически безопасную переработку изделия.
- Храните использованные батареи в недоступном для детей месте, поскольку они по-прежнему могут причинить вред и дети могут проглотить их.
- Продукты Dyson производятся из материалов, пригодных для повторной утилизации. По возможности, сдавайте устройство на переработку.
- Ваш фильтр не предназначен для повторного использования и мытья.
- Перед утилизацией устройства необходимо снять аккумулятор.

УВАЖАЕМЫЙ ПОКУПАТЕЛЬ!

Компания Dyson благодарит Вас за выбор качественного и надежного изделия нашей марки и гарантирует Вам высокий уровень гарантийного сервисного обслуживания.

РЕКОМЕНДАЦИИ ПО ИСПОЛЬЗОВАНИЮ

Мы хотим обратить Ваше внимание на отдельные важные особенности использования наших изделий: Все изделия предназначены для использования в помещениях.

Пылесосы:

- Предназначены только для уборки пыли в жилых помещениях;
- Не является нарушением работы пылесосов следующие возможные явления: статическое

электричество, налипание пыли, мусора, волос, шерсти на различные части пылесоса, повышенная температура исходящего воздуха, скачкообразное изменение силы воздушного потока, присасывание насадки к убираемому покрытию – эти особенности зависят от различных эксплуатационных факторов, таких как тип напольного покрытия, интенсивность нажатия насадкой на убираемое покрытие, скорость движение насадки по покрытию, влажность и температура окружающего воздуха.

- Некоторые поверхности (например: гобелены, ковры из шелка и шерсти) могут деформироваться при механическом воздействии, поэтому мы рекомендуем проконсультироваться с продавцом/производителем таких поверхностей о возможности их уборки пылесосами. Dyson не несет ответственность за поврежденные покрытия в процессе уборки, если поверхности не предназначены для уборки пылесосами.

ГАРАНТИЯ

- Если Ваша покупка находится на гарантии, мы ееотремонтируем для Вас бесплатно в соответствии с условиями, указанными в данном руководстве.
- Гарантия предоставляется с момента покупки изделия Dyson на следующие сроки:
- Портативные (аккумуляторные) пылесосы Dyson - 2 года
- Если невозможно определить дату покупки, то гарантийный срок определяется, начиная с даты производства изделия.

ЧТО ПОКРЫВАЕТСЯ

- Ремонт изделия Dyson в случае заводского брака или при отказе изделия в работе в течение гарантийного срока. Решение о замене изделия принимает Dyson. Если к моменту ремонта/замены отдельные запчасти не производятся, Dyson заменит бракованные части на функциональные.
- Ремонт должен осуществляться только авторизованными ремонтными организациями. Вы можете оставить заявку на ремонт или получить информацию о сервисных центрах. Адрес, наименование и телефон сервисной организации указан на стикере продукта.
- При предъявлении изделия в ремонт, не забудьте предъявить чек о покупке.
- Если это устройство было продано за пределами ЕС, данная гарантия будет действительна, только если устройство используется в стране, в которой оно было продано.
- Если это устройство было продано в пределах ЕС, данная гарантия будет действительна в следующих случаях: (i) если устройство используется в стране, в которой оно было продано (ii) если устройство используется в Австрии, Бельгии, Франции, Германии, Ирландии, Италии, Нидерландах, Испании или Великобритании в той же самой модели, что и было продано, при том же самом номинальном напряжении в соответствующей стране.

ЧТО НЕ ПОКРЫВАЕТСЯ

- Ремонт/замена узлов и компонентов, подверженных естественному износу в процессе эксплуатации, в том числе: сетевые шнуры, фильтры, ролики и колеса, щетина и подошва щеток и насадок, и все сопутствующие им элементы.
- Нарушения в работе изделия, вызванные неосторожным обращением во время хранения или эксплуатации с нарушением инструкции по эксплуатации: трещины, царапины, сколы, задиры, деформация разрывы и растяжения компонентов, следы химического и термического воздействия.
- Нарушения в работе изделия, вызванные нестабильностью параметров электросети, не установленным стандартам в РК.
- Нарушения в работе изделия вследствие его эксплуатации в непредназначенных для этого условиях: уборки в ремонтируемых или строящихся помещениях; хранение или эксплуатация в среде с повышенной влажностью более 90%, и/или при температуре менее 0°, использование вне помещений;
- Нарушения в работе изделия, вызванные наличием следов жизнедеятельности насекомых на внутренних компонентах изделия;

- Обращение в сервисную организацию при выявлении фактов вмешательства в конструкцию изделия лицами, отличными от рекомендованных Dyson.
- Нарушения работы изделия вследствие совместного использования изделия с устройствами (напр. – удлинители, стабилизаторы напряжения и т.п.), не являющимися оригинальными аксессуарами Dyson.
- Устранение засоров, очистка фильтров и прочих компонентов изделия, которые осуществляются пользователем изделия.
- Использование данного устройства для уборки щебня, золы, штукатурки.
- Иные неполадки, вызванные обстоятельствами, на которые Dyson не может влиять.
- Снижение времени разрядки аккумулятора в зависимости от срока службы или использования аккумулятора (только для беспроводных устройств).

СРОК СЛУЖБЫ

Срок службы пылесосов Dyson составляет 7 (семь) лет с момента покупки.

ЗАРЕГИСТРИРУЙТЕ СВОЕ ИЗДЕЛИЕ

Для получения дополнительной информации о новинках, акциях и специальных предложениях компании, Вы можете зарегистрировать свое изделие.