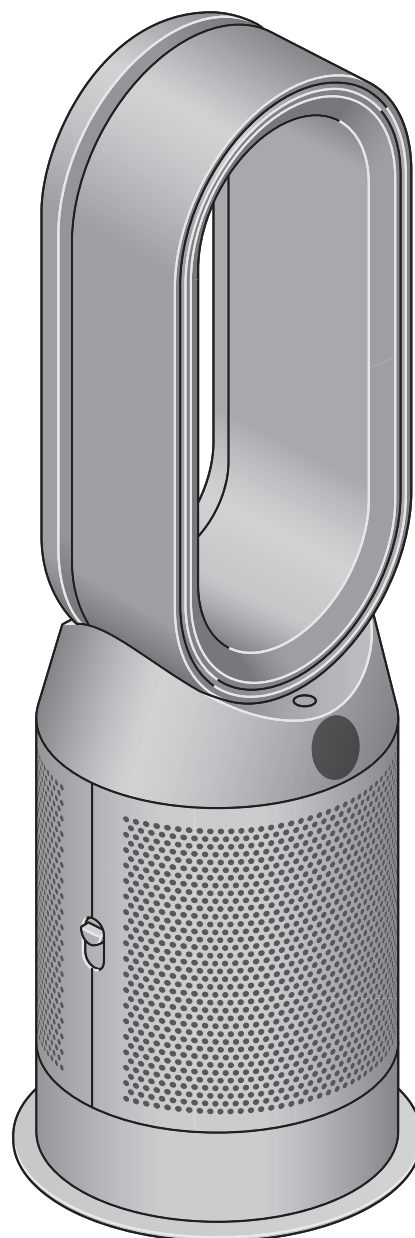


dyson purifier hot+cool

Очиститель Dyson Hot+Cool™

SV12, IN.00000 PN.000000-00-00
00.00.00 РЕДАКЦИЯ INC.01

Руководство пользователя



Очиститель с функцией обогрева и режимом вентилятора Dyson Pure Hot + Cool™ с контурным усилителем и крышкой сетчатого фильтра, дисплеем под контурным усилителем и кнопкой для снятия крышки фильтра сбоку.

Содержание

Сборка прибора

Начало работы

Подключение к приложению Dyson Link

Подключение к умному дому

Электропитание и непрерывный мониторинг

Информационное меню

Автоматический режим

Скорость и направление воздушного потока

Вращение

Ночной режим

Таймер автоматического выключения

Режимы обогрева и вентилятора

Замена фильтра HEPA+Carbon
Сброс срока службы фильтра HEPA+Carbon

Замена фильтра HEPA и угольного фильтра

Сброс срока службы фильтра HEPA и угольного фильтра

Замена фильтров HEPA+Carbon на каталитический фильтр

Сброс срока службы фильтра HEPA+Carbon

Уход за прибором

Сборка прибора

Достаньте прибор из коробки обеими руками за основание.

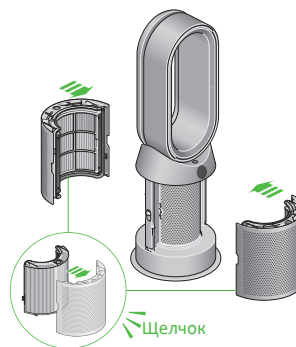
Не поднимайте прибор за контурный усилитель.

Вставьте в прибор фильтры, которые входят в комплект поставки.

Очиститель Dyson Hot+Cool

Поставляется с фильтром HEPA+Carbon.

Направьте фильтр HEPA+Carbon во внешнюю крышку и установите его на основание. Сильно нажимайте, пока обе внешние крышки не встанут на место.



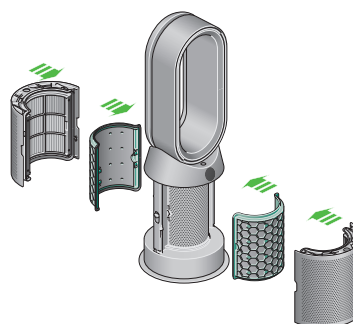
Очиститель воздуха с функцией обогрева и режимом вентилятора с открытыми крышками фильтра, под которыми виден расположенный за ними фильтр HEPA + Carbon. Стрелки показывают, что крышки фильтра нужно будет установить на основание устройства.

Очиститель Dyson Hot+Cool

Поставляется с несомещенными фильтром HEPA и угольным фильтром

Установите угольные фильтры на отведенное им место.

Вставьте фильтр HEPA во внешнюю крышку. Установите внешние крышки на основание и плотно прижмите их, пока они не зафиксируются.



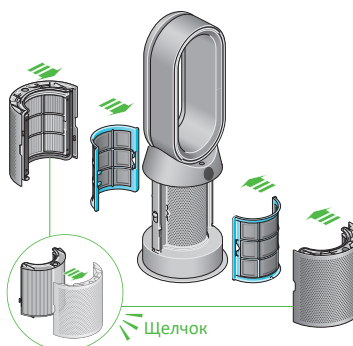
Очиститель воздуха с функцией обогрева и режимом вентилятора с открытыми крышками фильтра, под которыми виден расположенный за ними фильтр HEPA и угольный фильтр. Стрелки показывают, что угольный фильтр установлен непосредственно в основание устройства, поверх которого нужно будет вставить крышки фильтра.

Очиститель Dyson Hot+Cool Формальдегид

Ваш прибор поставляется с постоянным каталитическим фильтром и фильтром HEPA+Carbon.

Установите каталитический фильтр на отведенное ему место.

Направьте фильтр HEPA+Carbon во внешнюю крышку и установите его на основание. Сильно нажимайте, пока обе внешние крышки не встанут на место.



Очиститель воздуха с функцией обогрева и режимом вентилятора с открытыми крышками фильтра, под которыми виден расположенный за ними фильтр HEPA + Carbon и каталитический фильтр. Стрелки показывают, что каталитический фильтр установлен непосредственно в основание устройства, поверх которого нужно будет вставить крышки фильтра.

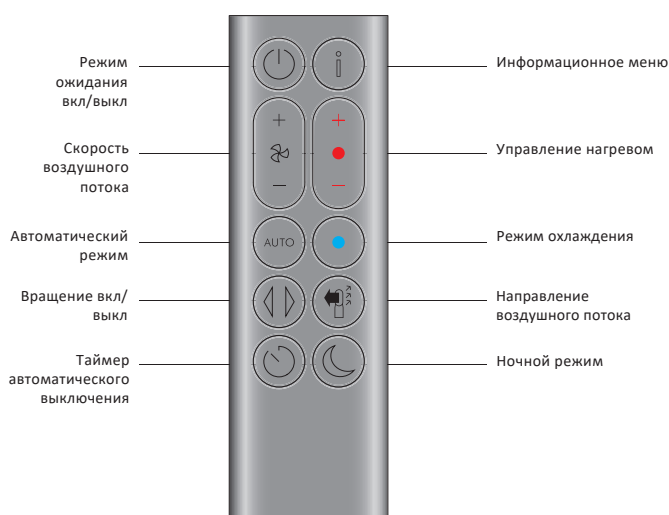
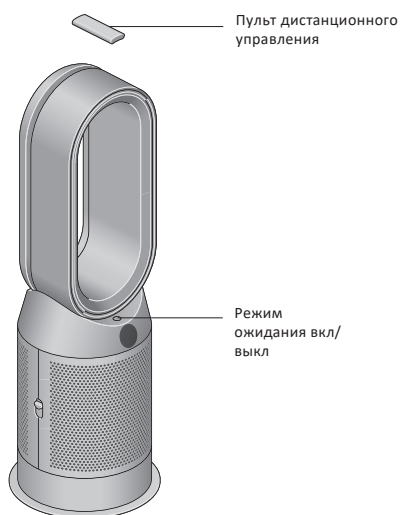
Начало работы

Схема пульта дистанционного управления с кнопкой режима ожидания слева сверху, регулятором скорости воздушного потока в середине слева и кнопкой включения автоматического режима под ней, за ней - кнопка активации вращения, а внизу - кнопка таймера автоматического отключения. С правой стороны сверху находится кнопка информационного меню, ниже - кнопка регулятора температуры, кнопка активации режима охлаждения, кнопка регулирования направления воздушного потока и кнопка активации ночного режима в самом низу.

Положите пульт дистанционного управления на верхнюю часть прибора таким образом, чтобы кнопки на нем были направлены вниз.

Подсоедините прибор к электросети и включите его.

Изображение очистителя воздуха с функцией обогрева и режимом вентилятора с пультом дистанционного управления, размещенным поверх контурного усилителя, и кнопкой включения/выключения режима ожидания в верхней части основания устройства.



Подключение к приложению Dyson Link

Получите полный контроль с помощью приложения Dyson Link и доступ к пошаговой настройке и поддержке, контролируйте, как и когда работает воздухоочиститель Dyson с функцией обогрева, отслеживайте качество воздуха с помощью визуальных обновлений и автоматически следите за последними обновлениями программного обеспечения.

Загрузите приложение Dyson Link из App Store или Google Play. Откройте приложение и следуйте инструкциям на экране, чтобы создать новую учетную запись.

ВАЖНО! ПРИЛОЖЕНИЕ DYSON LINK НЕДОСТУПНО ДЛЯ ПОЛЬЗОВАТЕЛЕЙ РФ

Apple и логотип Apple являются торговыми марками Apple Inc., зарегистрированными в США и других странах. App Store является знаком обслуживания компании Apple Inc., зарегистрированным в США и других странах.

Google Play и логотип Google Play являются товарными знаками компании Google Inc.

Робот Android является результатом воспроизведения или изменения работы, созданной и распространяемой компанией Google, и используется в соответствии с условиями, описанными в лицензии Creative Commons 3.0 Attribution License.



Подключение к умному дому

Работа с Amazon Alexa

Попросите Alexa включить навык Dyson, чтобы управлять очистителем или увлажнителем воздуха Dyson. И установите режим работы, который автоматизирует взаимодействие вашего прибора с другими устройствами в вашем доме.



Работа с Google Assistant

Управляйте всеми подключенными очистителями с помощью Google или установите расписание, чтобы автоматизировать работу прибора с другими устройствами в вашем доме. Просто скажите "Hey Google", чтобы начать работу.



Работа с Siri

Подключите свои приборы Dyson к Siri Shortcuts и вы сможете управлять ими с помощью голоса на своем устройстве Apple.



Электропитание и непрерывный мониторинг

Режим ожидания вкл/выкл

Нажмите кнопку включения/выключения режима ожидания на воздухоочистителе Dyson с функцией обогрева или пульте дистанционного управления, чтобы остановить прибор. Он будет продолжать следить за качеством воздуха.

Непрерывный мониторинг

Непрерывный мониторинг по умолчанию отключен. После включения он всегда будет включен, пока вы снова его не выключите.

При включенном непрерывном мониторинге ваш воздухоочиститель Dyson с функцией обогрева будет собирать информацию о качестве воздуха, температуре и влажности, которая отображается на ЖК-дисплее и в приложении Dyson Link.

Непрерывный мониторинг

Нажмите и удерживайте кнопку Автоматического режима на пульте дистанционного управления в течение 5 секунд, чтобы включить его. На ЖК-дисплее будет указано, когда непрерывный мониторинг включен или выключен.

Соединение по Wi-Fi

По умолчанию Wi-Fi включен. Чтобы включить или выключить Wi-Fi, нажмите и удерживайте кнопку включения/выключения режима ожидания на приборе в течение 5 секунд.

Информационное меню

Нажмите эту кнопку, чтобы прокрутить информацию, отслеживаемую вашим воздухоочистителем Dyson с функцией обогрева.

Информация о качестве воздуха, температуре, влажности и уровне фильтрации отображается на ЖК-дисплее.

Когда определенный тип загрязнителя приводит к снижению качества воздуха, на ЖК-дисплее появляется символ этого загрязнителя.



Пульт дистанционного управления с кнопкой информационного меню справа вверх.

Качество воздуха в помещениях – 12 секунд

Следите за текущим качеством воздуха с помощью графика, отображающего данные за последние 12 секунд.



Твердые частицы (PM10)

Микроскопические частицы большего размера до 10 микрон, взвешенные в воздухе, которым мы дышим. К ним относятся пыль, плесень или пыльца.



Двуокись азота и прочие окислительные газы – это потенциально опасные газы, которые попадают в воздух в результате горения, например, горения газа в процессе приготовления пищи или с выхлопными газами автомобилей.



Влажность в помещении

Это количество водяного пара в воздухе, указанное в процентах.



Формальдегид (НСНО)

Часто встречающийся загрязнитель воздуха в помещении. Может в течение многих лет выделяться из мебели, напольных покрытий и клея.



Твердые частицы (PM2.5)

Микроскопические частицы размером до 2,5 микрон, взвешенные в воздухе, которым мы дышим. Они включают в себя дым, бактерии и аллергены.



Летучие органические соединения

ЛОС обычно представляют собой запахи, которые могут быть потенциально опасными. Их источниками могут быть чистящие средства, краска и мебель.



Температура в помещении

Следите за температурой окружающей среды, чтобы поддерживать комфортные условия.



Фильтры

Оставшийся срок службы фильтра отображается на ЖК-дисплее, там же появится сообщение о необходимости замены фильтров.



Wi-Fi

Текущее состояние подключения к сети Wi-Fi.



Автоматический режим

Установите воздухоочиститель Dyson с функцией обогрева в Автоматический режим, и встроенные датчики самостоятельно отрегулируют настройки прибора в зависимости от качества воздуха.

Качество воздуха: прибор приостанавливает работу при достижении заданного качества воздуха и снова включается при снижении уровня качества воздуха.

Скорость воздушного потока: скорость воздушного потока будет увеличиваться до достижения заданного качества воздуха и температуры.

Пульт дистанционного управления с кнопкой включения автоматического режима под кнопкой регулирования скорости воздушного потока слева.



Скорость и направление воздушного потока

Нажмите кнопку Скорость воздушного потока, чтобы увеличить или уменьшить скорость воздушного потока.

Нажмите кнопку Направления воздушного потока, чтобы изменить направление воздушного потока с переднего на заднее.

Измените направление воздушного потока в зависимости от ваших предпочтений.

Выберите направление воздушного потока в режиме Вентилятор, чтобы воздух поступал с передней части устройства для очистки, охлаждения и обогрева.

Пульт дистанционного управления с кнопкой регулировки скорости воздушного потока с левой стороны под кнопкой активации режима ожидания. Кнопка регулирования направления воздушного потока находится справа над кнопкой активации ночного режима.



Вращение

Нажмите кнопку Вращение для циркуляции воздуха по комнате и выберите настройки вращения от 0° до 350°.

Настройте параметры вращения в приложении Dyson Link.

Пульт дистанционного управления с кнопкой вращения над таймером автоматического отключения.



Ночной режим

В Ночном режиме воздухоочиститель Dyson с функцией обогрева продолжит отслеживание и будет реагировать на изменения качества воздуха, используя самые тихие настройки – с приглушенной подсветкой ЖК-дисплея.

Пульт дистанционного управления с кнопкой активации ночного режима справа внизу.



Таймер автоматического выключения

Очиститель воздуха Dyson с функцией обогрева отключится автоматически по истечении установленного вами периода времени.

Чтобы установить время, нажмите на кнопку для просмотра вариантов. После активации нажмите один раз на кнопку таймера автоматического выключения для просмотра выбранного времени.

Чтобы отменить таймер автоматического выключения: дважды нажмите на кнопку таймера автоматического выключения.

Пульт дистанционного управления с кнопкой таймера автоматического выключения внизу слева.



Режимы нагрева и охлаждения

Нажмите на кнопку, чтобы задать желаемую температуру в помещении.

Когда целевая температура будет достигнута, устройство приостановит работу.

Нажмите на кнопку активации режима охлаждения, чтобы переключить устройство с режима обогрева на режим охлаждения.

Пульт дистанционного управления с кнопкой активации режима обогрева справа под кнопкой информационного меню. Кнопка активации режима охлаждения находится прямо под кнопкой активации режима обогрева.



Замена фильтра HEPA+Carbon

Перед сменой фильтра выключите и обесточьте ваш воздухоочиститель Dyson с функцией обогрева.

Оставшийся срок службы фильтра отображается на дисплее, там же появится сообщение о необходимости замены фильтров, которые нельзя мыть. Нажмите кнопку "Информация" (Information) на пульте дистанционного управления или проверьте в приложении Dyson Link.

Необходимо сбросить срок службы фильтра на вашем приборе.

Очиститель Dyson Hot+Cool

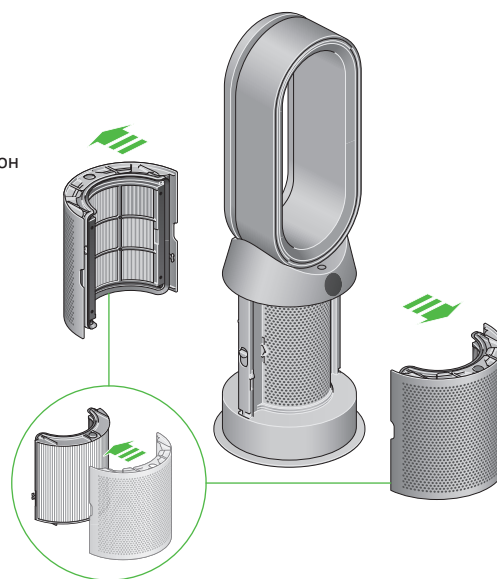
Поставляется с фильтром HEPA+Carbon.

Чтобы заменить фильтр HEPA + угольный фильтр, нажмите на кнопки с обеих сторон прибора и снимите внешнюю крышку. Надавите на язычки, чтобы достать фильтр.

Вставьте сменный фильтр во внешнюю крышку и убедитесь, что язычки защелкнулись.

Установите внешние крышки на прибор и плотно прижмите их, пока они не зафиксируются.

Вставьте вилку в розетку и включите устройство, а затем обнулите срок службы фильтра.



Очиститель воздуха с функцией обогрева и режимом вентилятора с открытыми крышками фильтра, под которыми виден расположенный за ними фильтр HEPA + Carbon. Стрелки показывают, что крышки фильтра нужно будет установить на основание устройства.

Сброс срока службы фильтра HEPA+Carbon

Не забудьте обнулить срок службы фильтра после его замены.

Сброс срока службы фильтра HEPA+Carbon

Нажмите и удерживайте кнопку активации Ночного режима на пульте дистанционного управления.

На дисплее прибора начнется обратный отсчет от пяти, срок службы фильтра будет обнулен, и прибор будет готов к использованию.



Нажатие кнопки активации ночного режима на пульте дистанционного управления в течение 5 секунд.

Замена фильтра HEPA и угольных фильтров

Перед сменой фильтра выключите и обесточьте ваш воздухоочиститель Dyson с функцией обогрева.

Оставшийся срок службы фильтра отображается на дисплее, там же появится сообщение о необходимости замены фильтров, которые нельзя мыть. Нажмите кнопку "Информация" (Information) на пульте дистанционного управления или проверьте в приложении Dyson Link.

Необходимо сбросить срок службы фильтра на вашем приборе.

Очиститель Dyson Hot+Cool

Поставляется с несомещенными фильтром HEPA и угольным фильтром

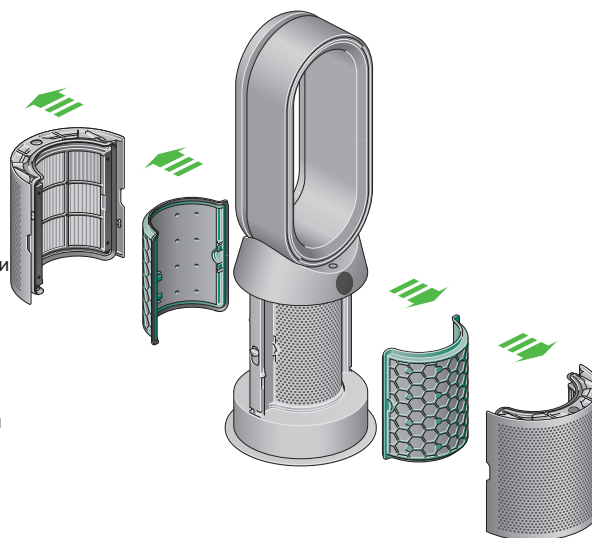
Чтобы заменить фильтр HEPA, нажмите на кнопки с обеих сторон прибора и снимите крышки фильтра. Надавите на язычки, чтобы достать фильтр HEPA.

Вставьте сменный фильтр во внешнюю крышку и убедитесь, что язычки защелкнулись.

Чтобы заменить угольный фильтр в вашем приборе, снимите фильтр с основания прибора и вставьте сменный фильтр.

Установите внешние крышки на прибор и плотно прижмите их, пока они не зафиксируются.

Вставьте вилку в розетку и включите устройство, а затем обнулите срок службы фильтра.



Очиститель воздуха с функцией обогрева и режимом вентилятора с открытыми крышками фильтра, под которыми виден расположенный за ними фильтр HEPA и угольный фильтр. Стрелки показывают, что угольный фильтр установлен непосредственно в основание устройства, поверх которого будет вставлена крышка фильтра.

Сброс срока службы фильтра HEPA и угольного фильтра

Не забудьте обнулить срок службы фильтра после его замены.

Сброс срока службы фильтра HEPA

Нажмите и удерживайте кнопку активации Ночного режима на пульте дистанционного управления.

На дисплее прибора начнется обратный отсчет от пяти, срок службы фильтра будет обнулен, и прибор будет готов к использованию.

Сброс срока службы угольного фильтра

Нажмите и удерживайте кнопку управления вращением на пульте дистанционного управления.

На дисплее прибора начнется обратный отсчет от пяти, срок службы фильтра будет обнулен, и прибор будет готов к использованию.

Нажатие кнопки активации ночного режима на пульте дистанционного управления в течение 5 секунд.

Нажатие кнопки управления вращением на пульте дистанционного управления слева внизу над таймером автоматического отключения в течение 5 секунд.



Замена фильтров HEPA+Carbon с каталитическим фильтром

Перед сменой фильтра выключите и обесточьте ваш воздухоочиститель Dyson с функцией обогрева.

Оставшийся срок службы фильтра отображается на дисплее, там же появится сообщение о необходимости замены фильтров, которые нельзя мыть. Нажмите кнопку "Информация" (Information) на пульте дистанционного управления или проверьте в приложении Dyson Link.

Необходимо сбросить срок службы фильтра на вашем приборе.

Очиститель Dyson Hot+Cool Формальдегид

Ваш прибор поставляется с постоянным каталитическим фильтром и фильтром HEPA+Carbon.

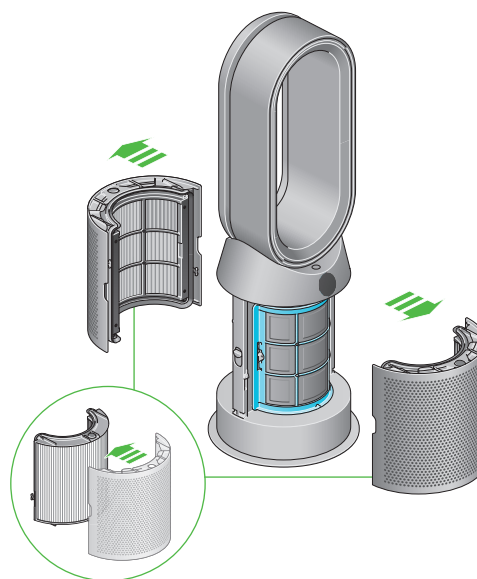
Вам не нужно будет менять каталитический фильтр.

Чтобы заменить фильтр HEPA + угольный фильтр, нажмите на кнопки с обеих сторон прибора и снимите внешнюю крышку. Надавите на язычки, чтобы достать фильтр.

Вставьте сменный фильтр во внешнюю крышку и убедитесь, что язычки защелкнулись.

Установите внешние крышки на прибор и плотно прижмите их, пока они не зафиксируются.

Вставьте вилку в розетку и включите устройство, а затем обнулите срок службы фильтра.



Очиститель воздуха с функцией обогрева и режимом вентилятора с открытыми крышками фильтра, под которыми виден расположенный за ними фильтр HEPA + Carbon и каталитический фильтр. Стрелки показывают, что каталитический фильтр установлен непосредственно в основание устройства, поверх которого нужно будет вставить крышки фильтра.

Сброс срока службы фильтра HEPA +Carbon

Не забудьте обнулить срок службы фильтра после его замены.

Сброс срока службы фильтра HEPA+Carbon

Нажмите и удерживайте кнопку активации Ночного режима на пульте дистанционного управления.

На дисплее прибора начнется обратный отсчет от пяти, срок службы фильтра будет обнулен, и прибор будет готов к использованию.



Нажатие кнопки активации ночного режима и таймера автоматического отключения на пульте дистанционного управления в течение 5 секунд.

Уход за устройством

Чтобы воздухоочиститель Dyson с функцией обогрева всегда работал наилучшим образом, важно регулярно очищать его и проверять на наличие засоров.

Чистка вашего прибора

Если прибор покрыт пылью, протрите его влажной безворсовой тканью.

Проверьте воздухозаборные отверстия на фильтре и маленькое отверстие внутри контурного усилителя на предмет засоров.

Используйте мягкую щетку для удаления пыли и загрязнений.

Не используйте моющие или полирующие средства для очистки прибора.

Коды ошибок

Если на приборе отображается код ошибки, попробуйте выключить его, а затем снова включить. Если это не поможет убрать код ошибки, обратитесь в службу поддержки клиентов Dyson.

Для получения дополнительной информации по вопросам обслуживания прибора воспользуйтесь приложением Dyson Link или веб-сайтом www.dyson.com/support.

Regulatory compliance and safety information

Thank you for choosing to buy a Dyson purifying fan heater. To read your safety instructions and guarantee terms and conditions in English, go to page 2.

This product is only suitable for well insulated spaces or occasional use.

Информация о соблюдении нормативных требований и техники безопасности

Благодарим за выбор очистителя воздуха с функцией обогревателя Dyson.

Ознакомьтесь с инструкциями по технике безопасности и условиями гарантии.

Данное изделие предназначено для закрытых помещений или периодического использования.

RU

ВАЖНЫЕ ИНСТРУКЦИИ ПО ТЕХНИКЕ БЕЗОПАСНОСТИ



ПРЕДУПРЕЖДЕНИЕ


УСТРОЙСТВО И ПУЛЬТ ДИСТАНЦИОННОГО УПРАВЛЕНИЯ СОДЕРЖАТ МАГНИТЫ.

1. На имплантированные медицинские устройства, например кардиостимуляторы и дефибрилляторы, могут оказывать влияние сильные магнитные поля. Если у вас или у кого-либо в вашей семье имплантировано медицинское устройство или дефибриллятор, избегайте размещения пульта дистанционного управления в кармане или рядом с устройством.
2. Магниты могут также оказать неблагоприятное воздействие на кредитные карты и электронные носители информации, поэтому эти предметы следует держать на некотором расстоянии от пульта дистанционного управления и верхней части устройства.

ВО ИЗБЕЖАНИЕ РИСКА ВОЗГОРАНИЯ, ПОРАЖЕНИЯ ЭЛЕКТРИЧЕСКИМ ТОКОМ ИЛИ ПОЛУЧЕНИЯ ТРАВМЫ:

3. Некоторые компоненты устройства могут быть очень горячими и вызвать ожоги. Соблюдайте особую осторожность, если в области работы устройства находятся дети или люди, требующие особого внимания.
4. Дети в возрасте от 8 лет, лица с ограниченными физическими, сенсорными или умственными возможностями, а также лица, не имеющие достаточного опыта и знаний, могут использовать данное устройство только в присутствии человека, отвечающего

за их безопасность, или после получения инструкций по безопасному использованию устройства при условии понимания существующих рисков. Следите за тем, чтобы дети не играли с устройством. Очистка и обслуживание устройства не должны выполняться детьми без присмотра.

5. Дети от 3 до 8 лет могут только включать/выключать устройство, если оно размещено или установлено в нормальном рабочем положении. Дети должны быть под присмотром взрослых или получить соответствующие инструкции и знать, как правильно использовать устройство, чтобы избежать опасности. Дети от 3 до 8 лет не должны включать устройство в электрическую сеть, регулировать, очищать устройство или выполнять его обслуживание.
6. Дети младше 3 лет должны быть под присмотром взрослых, если находятся рядом с устройством.
7. Это устройство не следует располагать непосредственно под розеткой электропитания.
8. Не используйте это устройство в непосредственной близости от ванны, душа или бассейна.
9. Не используйте устройство после его падения или при наличии видимых признаков повреждения.
10. Всегда используйте это устройство на устойчивой горизонтальной поверхности.
-  11. Во избежание перегрева не накрывайте устройство.
12. В случае повреждения кабеля питания во избежание получения травмы его замена или ремонт должны выполняться представителями компании-производителя или соответствующими квалифицированными специалистами.
13. Не используйте это устройство вне помещения и на влажных

поверхностях и не касайтесь каких-либо деталей устройства или электрической вилки влажными руками.

14. Не используйте это устройство вблизи воспламеняющихся жидкостей, паров, освежителей воздуха и эфирных масел.
15. Включайте устройство непосредственно в настенную розетку. Не используйте удлинитель, поскольку перегрузка может привести к перегреву и возгоранию кабеля.
16. Не используйте устройство в случае его повреждения или после погружения в воду.
17. Держите это устройство и кабель вдали от горячих поверхностей. Не размещайте кабель под мебелью или другими устройствами.
18. Не вставляйте какие-либо предметы в отверстия, так как это может привести к поражению электрическим током, возгоранию или повреждению устройства.
19. Переносите это устройство только за основание, а не за контурный усилитель.
20. Если отсутствует плотный контакт между вилкой и электрической розеткой или вилка становится очень горячей, необходимо заменить электрическую розетку. Для замены электрической розетки обратитесь к квалифицированному электрику.
21. Использовать это устройство в небольших комнатах, когда в них находятся лица, не способные выйти из комнаты самостоятельно, можно только в присутствии человека, отвечающего за их безопасность.
22. Для снижения риска возгорания не размещайте изделия из ткани, занавески и другие воспламеняющиеся материалы на расстоянии менее 1 метра от отверстия для выпуска воздуха.

23. Перед очисткой, обслуживанием или заменой фильтров отсоединяйте устройство от сети электропитания. Всегда отсоединяйте устройство от сети электропитания, если оно не используется.
24. Данное устройство содержит лазер класса 1. Использование устройства не по назначению или повреждение его корпуса может привести к опасному лазерному излучению. Не смотрите прямо на источник света. Даже в малых дозах лазерное излучение может нанести вред глазам и коже. Не пытайтесь модифицировать или разбирать лазерную трубку.
25. Опасность получения химического ожога и удушья. Храните батарейки от пульта ДУ в недоступном для детей месте. Данное изделие содержит литиевую плоскую круглую батарейку. Если проглотить новую или использованную литиевую плоскую круглую батарейку или если батарейка попала внутрь тела, это может вызвать тяжелые внутренние ожоги, а также привести к смерти в течение 2 часов. Всегда надежно закрывайте отсек для батареек. Если отсек для батареек не закрывается, не используйте изделие, извлеките батарейки и храните их в недоступном для детей месте. При наличии подозрений, что кто-либо проглотил батарейку или батарейка попала внутрь тела, незамедлительно обратитесь к врачу.
26. При необходимости проведения обслуживания или ремонта обратитесь в службу поддержки компании Dyson. Не разбирайте устройство, так как это может стать причиной пожара или поражения электрическим током.

ПРОЧИТАЙТЕ И СОХРАНИТЕ ЭТИ ИНСТРУКЦИИ

Дополнительная информация

Управление без пульта ДУ

- Устройством можно управлять с помощью приложения Dyson Link.* (функция недоступна на территории РФ)

Обслуживание устройства

- Чтобы устройство всегда работало максимально эффективно, важно регулярно его чистить и проверять на наличие засоров.

Очистка устройства

- Если на поверхности устройства скапливается пыль, удаляйте ее с контурного усилителя, кожухов и других деталей только чистой сухой тканью.
- Проверьте, нет ли засоров в отверстиях для забора воздуха на кожухе и в небольшом отверстии внутри контурного усилителя.
- С помощью мягкой щетки удалите пыль и грязь.
- Не используйте моющие или чистящие средства для чистки устройства.

Заменяемые детали

- Устройство оснащено сменными фильтрами, и батарейками, любое другое обслуживание должно выполняться авторизованными сервисными службами.

Замена батареек



Предостережение

- Отверните винт батарейного отсека на пульте ДУ. Откройте крышку и извлеките батарейку.
- Не устанавливайте батарейки в обратном положении, чтобы не вызвать короткое замыкание.
- Не пытайтесь разбирать или заряжать батарейки. Не храните вблизи источников огня.
- При установке новых батареек следуйте инструкциям производителя (тип батарейки CR 2032).
- Всегда возвращайте на место винт на пульте дистанционного управления и см. сведения о рисках, связанных с элементами питания, в разделе описания предупреждений.

Немоющиеся фильтрующие элементы

- Фильтры вашего устройства не предназначены для мытья и повторного использования.
- Если при появлении соответствующего запроса не выполнить смену фильтрующих элементов, это может привести к изменению характеристик и внешнего вида устройства.
- Приобретайте оригинальные фильтры Dyson

Автоматический режим

- После первого использования устройства для калибровки датчика требуется шесть дней. В течение этого периода устройство может быть более чувствительным к летучим органическим соединениям (например, запахам), чем обычно.
- Во время первого использования, пока датчики калибруются, устройству может потребоваться до двух минут для отображения данных о летучих органических соединениях и NO₂.

Автоматический предохранитель

- Для безопасности устройство оборудовано автоматическими выключателями, которые срабатывают, если устройство опрокидывается или перегревается. При срабатывании выключателей, отключите устройство от электросети и дайте ему остыть. Перед перезапуском устройства проверьте и устраните засоры и убедитесь, что устройство расположено на ровной твердой поверхности.
- В режиме обогрева устройство автоматически выключается после девяти часов непрерывной работы. Для повторного включения устройства нажмите кнопку включения/выключения режима ожидания на пульте дистанционного управления или на основании устройства или включите устройство в приложении Dyson Link.*

Подключение к приложению Dyson Link*

- Для работы приложения Dyson Link* требуется высокоскоростное подключение к Интернету.
- Устройство может подключаться к сетям передачи данных с частотой 2,4 ГГц или 5 ГГц, включая большинство современных маршрутизаторов. Проверьте совместимость в документации к маршрутизатору.
- Компания Dyson стремится обеспечить совместимость своей технологии с современными операционными системами, но это не гарантируется. При возникновении каких-либо вопросов или для получения последних сведений о совместимости обратитесь в службу поддержки компании Dyson.
- Для установки соединения с устройством ваше мобильное устройство должно поддерживать беспроводную технологию Bluetooth® 4.0 (стандарт Bluetooth Low Energy). Проверьте совместимость в документации к вашему устройству.
- BLE/Wi-Fi 2,4 ГГц
- Wi-Fi 5 ГГц
- Подключение к сети в режиме ожидания: 0,9 Вт
- **ВАЖНО! ПРИЛОЖЕНИЕ Dyson Link* НЕДОСТУПНО ДЛЯ ПОЛЬЗОВАТЕЛЕЙ НА ТЕРРИТОРИИ РФ**

*Линк

Информация о соответствии

- Настоящим компания Dyson заявляет, что данное беспроводное оборудование с контролем окружающей среды соответствует положениям Директивы 2014/53/EU.
- Декларация о соответствии средств связи зарегистрирована в Федеральном агентстве связи. Полный текст Декларации о соответствии в ЕС доступен в Интернете по адресу: www.dyson.co.uk/inside-dyson/terms/compliance

Информация по утилизации

- Устройства компании Dyson производятся из высококачественных материалов, допускающих переработку. По возможности сдавайте устройство на переработку.
- Утилизация или переработка элементов питания должна производиться в соответствии с местными предписаниями или постановлениями.



- Такая маркировка означает, что данное устройство не должно утилизироваться вместе с бытовыми отходами на всей территории ЕС. Во избежание загрязнения окружающей среды или причинения вреда здоровью людей из-за неконтролируемой утилизации отходов отнесите ответственно к переработке отходов, чтобы обеспечить экологически безопасное повторное использование материальных ресурсов. Для передачи устройства на утилизацию воспользуйтесь системами возврата и сбора отходов или обратитесь к розничному продавцу, у которого оно было приобретено. Продавец сможет обеспечить экологически безопасную переработку устройства.
- Храните использованные элементы питания в недоступном для детей месте, поскольку они по-прежнему могут причинить вред, если дети их проглотят.
 - Фильтры вашего устройства не предназначены для мытья и повторного использования.
 - Утилизацию отработанных фильтров необходимо проводить в соответствии с местными законами и нормативами.
 - Перед утилизацией элемент питания необходимо извлечь из устройства.

Ограниченная гарантия на 2 года

Условия 2-летней ограниченной гарантии Dyson изложены ниже. Информация о импортере и сервисной организации указана на стикере

Что входит в гарантию

- Ремонт или замена устройства Dyson (по решению Dyson) в случае отказа устройства в работе по причине заводского брака в течение 2 лет с момента покупки или доставки (если к моменту ремонта/замены отдельные запчасти не производятся, Dyson заменит бракованные части на функциональные).
- Если это устройство было продано за пределами ЕС, данная гарантия будет действительна, только если устройство используется в стране, в которой оно было продано.
- Если устройство было продано в пределах ЕС, данная гарантия будет действительна только в следующих случаях: (i) если устройство используется в той стране, в которой оно было продано или (ii) если устройство используется в Австрии, Бельгии, Дании, Финляндии, Франции, Германии, Ирландия, Италии, Нидерландах, Норвегии, Польше, Испании, Швеции, Швейцарии или Великобритании и в этой стране доступна в продаже такая же модель с тем же самым номинальным напряжением.

Что не входит в гарантию

- Сменные фильтры. Гарантия не распространяется на фильтры устройства.

Компания Dyson не гарантирует ремонт или замену устройства, дефекты которого появились по следующим причинам:

- Повреждения, вызванные невыполнением рекомендаций по обслуживанию устройства.
- Случайные повреждения или неисправности, вызванные небрежным, неправильным, неаккуратным или неосторожным использованием или обращением с устройством без соблюдения указаний, приведенных в руководстве пользователя Dyson.
- Эксплуатация устройства в условиях, отличных от обычных бытовых домашних условий.
- Использование компонентов, собранных или установленных не в соответствии с инструкциями компании Dyson.
- Использование деталей и принадлежностей, не являющихся оригинальными аксессуарами Dyson.
- Неправильная установка (за исключением случаев, когда таковая выполнялась Dyson).
- Ремонт или модификации, выполненные лицами, которые не являются представителями компании Dyson или авторизованными специалистами.
- Засоры. Информацию о том, как обнаруживать и устранять засоры, см. в руководстве пользователя Dyson.
- Нормальный физический износ (например, предохранителей).
- Сокращение времени разряда батареи из-за срока службы или условий эксплуатации (где применимо).

По вопросам относительно содержания гарантии обращайтесь в службу поддержки компании Dyson.

Информация о гарантии

- Гарантия предоставляется с момента покупки устройства (или с даты доставки, если доставка произведена позже).
- Мы рекомендуем предоставить подтверждающие документы (оригиналы и копии) на доставку/покупку устройства до начала каких-либо работ с устройством Dyson. Без этих документов все выполненные ремонтные работы подлежат оплате. Сохраняйте документы о получении или доставке устройства.
- Все работы будут произведены компанией Dyson или ее авторизованными представителями.
- Все компоненты устройства, которые заменяются в процессе работ на новые, становятся собственностью компании Dyson.
- Ремонт или замена вашего устройства Dyson по гарантии не продлевают гарантийный срок, если это не определяется местным законодательством в стране покупки.
- Гарантия предоставляет преимущества, которые являются дополнительными и не влияют на ваши законные права как потребителя, и будет применяться независимо от того, приобретен ли ваш продукт непосредственно у компании Dyson или у третьей стороны.

Важная информация о защите данных

Вы должны будете предоставить нам основную контактную информацию при регистрации вашего продукта Dyson или приложения Dyson Link.*

При регистрации устройства Dyson:

- Вам необходимо предоставить нам основную контактную информацию для регистрации вашего устройства и разрешения нам выполнять гарантийные обязательства.

При регистрации через приложение Dyson Link*:

- Вы должны будете предоставить нам основную контактную информацию для регистрации приложения Dyson Link*, что позволит безопасно связать ваш продукт с вашим экземпляром приложения.
- После регистрации вы сможете выбрать, разрешить нам обращаться к вам или нет. Если вы дадите согласие на обращение к вам от имени компании Dyson, то будете получать информацию о специальных предложениях, а также новости о новых разработках нашей компании.
- **ВАЖНО! Dyson Link* НЕ ДОСТУПЕН НА ТЕРРИТОРИИ РФ**

*Линк

Словосочетание и логотипы Bluetooth® являются зарегистрированными товарными знаками компании Bluetooth SIG, Inc.; любое использование таких знаков компанией Dyson осуществляется по лицензии.

Apple и логотип Apple являются товарными знаками компании Apple Inc., зарегистрированными в США и других странах.

App Store является знаком обслуживания компании Apple Inc., зарегистрированным в США и других странах.

Google Play и логотип Google Play являются товарными знаками Google Inc.

Наименование изделия: Очиститель воздуха Dyson Purifier Hot +Cool™, с функцией тепловентилятора
Модель: HP07/HP09

Технические характеристики: напряжение: 220-240 В; частота: 50/60 Гц; мощность: 2250 Вт; уровень шума: < 62 дБ; Объем потока воздуха - 290 л/с (вентилятор); Количество скоростей подачи воздуха – 10

Пожалуйста, обратите внимание: Мелкие детали могут отличаться от показанных.

Срок службы изделия: 10 лет. Срок гарантии: 2 года.

Нами приложены все возможные усилия, чтобы избежать любых ошибок и обеспечить точность и надежность информации, изложенной в настоящем руководстве. Однако мы не даем полной гарантии отсутствия ошибок, которые не были обнаружены и исправлены до выхода руководства в печать. Указанные особенности и технические параметры изделия могут отличаться от реальных.

Назначение: Основное назначение бытовых воздухоочистителей очистка воздуха помещений от взвешенных частиц, некоторых газов, запахов, бактерий и вирусов., **ТОЛЬКО ДЛЯ БЫТОВОГО ПОЛЬЗОВАНИЯ**

Местонахождение организации, производящей ремонт и техническое обслуживание:
указано на стикере продукта

Страна производства указана на паспортной табличке устройства рядом с серийным номером
Адрес изготовителя: Дайсон Технолоджи Лимитед, Тетбери Хил, Малмсбери, Уилтшир, Англия, SN16ОРР
Импортер и организация, уполномоченная изготовителем на принятие претензий: указан на стикере продукта

Определение даты производства по серийному номеру:
Первая латинская буква в восьмизначном блоке символов определяет год производства: А - 2009, В - 2020, Р - 2021, R - 2022, S - 2023, Т - 2024 и т.д. по возрастанию в соответствии с английским алфавитом.

Следующая латинская буква в диапазоне от А до N (за исключением букв I и L – они не используются) определяет месяц изготовления: А – январь, В – февраль, С – март, D – апрель, Е – май, F – июнь, G – июль, Н – август, J – сентябрь, К – октябрь, М – ноябрь, N – декабрь.

Товар соответствует требованиям Технических регламентов Таможенного союза "О безопасности низковольтного оборудования" (ТР ТС 004/2011), "Электромагнитной совместимости технических средств" (ТР ТС 020/2011) и "Об ограничении применения опасных веществ в изделиях электротехники и радиоэлектроники" (ТР ЕАЭС 037/2016), о чем свидетельствуют соответствующие сертификаты, а также маркировка товара единым знаком обращения продукции на рынке государств - членов Таможенного союза.

