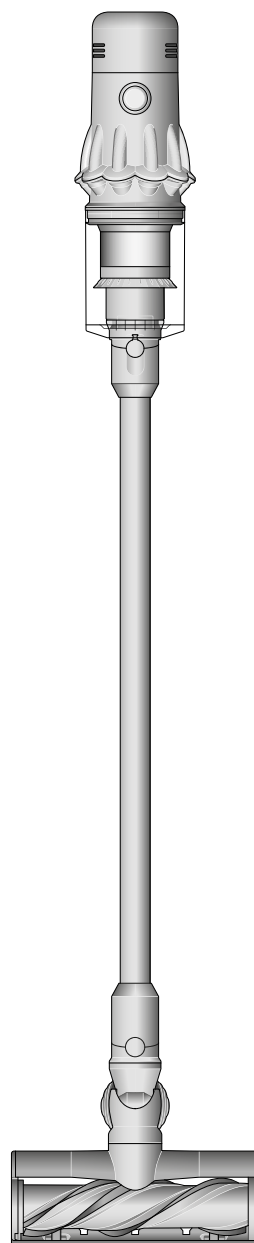


dyson v12

Беспроводной пылесос
Dyson V12 detect slim,
Detect Slim Absolute

Руководство пользователя



Вид сверху на пылесос
Dyson V12 detect slim,
Detect Slim Absolute, на
котором изображены
насадка, труба, контейнер
и основной корпус.

Содержание

Комплектация

Начало работы

ЖК-дисплей

Зарядка устройства

Замена вставного аккумулятора

Забота о напольных покрытиях

Опустошение контейнера

Чистка контейнера

Устранение засоров

Промывка фильтра

Промывка валика насадки

Laser Slim Fluffy™

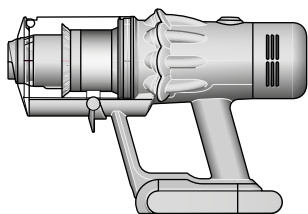
Чистка насадок

Устранение засоров в насадке для
удаления волос

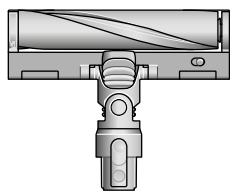
Уход за пылесосом

Комплектация

В комплекте с устройством поставляется одна или несколько таких насадок для уборки – но не все.

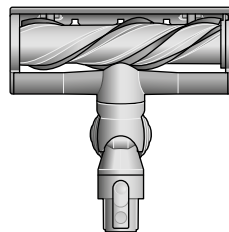


Пылесос



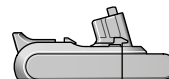
Чистящая насадка Laser Slim Fluffy™

Точно направленный лазер делает невидимую пыль на твердых полах видимой.



Насадка с прямым приводом

Для глубокой очистки ковров и твердых напольных покрытий.



Дополнительный вставной аккумулятор

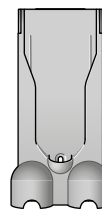


Труба



Зарядное устройство

Заряжает пылесос на док-станции или без нахождения на док-станции.



Настенная док-станция

Заряжает пылесос на док-станции или без нее.

Могут отсутствовать некоторые насадки.



Комбинированная насадка

Две насадки в одной – широкая сопловая насадка и щетка, позволяющие быстро переключаться между задачами по уборке и удалению пыли в доме или в салоне автомобиля.



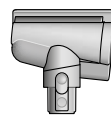
Щелевая насадка

Предназначена для точной уборки поверхностей вокруг труднодоступных кромок и в плохо доступных узких местах.



Удлинительный шланг

Добавляет до 61 см длины к любой насадке для качественной уборки труднодоступных поверхностей сверху или снизу в доме или в салоне автомобиля.



Насадка для удаления волос

Конический противоспутывающий валик закручивает волосы по спирали и направляет их в контейнер. Уборка с помощью электроприбора для небольших помещений.



Адаптер для уборки под мебелью

Изгибается, чтобы было удобно пылесосить на нижних уровнях. Предназначен для дополнительной уборки под мебелью путем регулирования угла наклона трубы до 90°.



Щелевая насадка с подсветкой

Щелевая насадка со светодиодной подсветкой позволяет проникать в темные, узкие пространства и видеть, что происходит в месте уборки.



Мягкая щетка для пыли

Окружена мягкими нейлоновыми щетинками и предназначена для бережного удаления пыли с хрупких предметов и поверхностей.



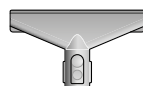
Щетка для удаления въевшейся грязи

Жесткие нейлоновые щетинки удаляют въевшуюся грязь с жесткого коврового покрытия, участков с высокой проходимостью и салонов автомобилей.



Верхний адаптер

Вращается под разными углами и в разных направлениях для удобства уборки на высоте.



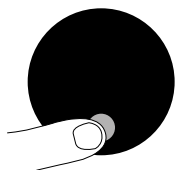
Насадка для матрасов

Убирает пыль, грязь и аллергены с матрасов и обивки.



Зажим для трубы

Начало работы



Режимы работы

Устройство имеет три режима работы для различных задач. Быстро переключайте режимы уборки с помощью одной кнопки.



На экране видно, что устройство переведено в режим Эко, аккумулятор полностью заряжен, причем зеленый цвет указывает на то, что этот режим обеспечивает наибольший срок службы аккумулятора из всех трех режимов.

Режим "Эко"

Максимальное время работы для более продолжительной уборки по всему дому.



Показаны два экрана, на которых видно, что устройство работает в режимах "Авто" и "Средний", при этом аккумулятор светится синим цветом, что указывает на среднюю продолжительность работы аккумулятора.

Режимы "Авто" и "Средний"

Оптимальный баланс мощности и продолжительности работы. Установите щетку или насадку для удаления волос для активации режима "Авто". Мощность всасывания автоматически меняется в зависимости от количества пыли.



На экране видно, что устройство переведено в режим "Турбо", и аккумулятор светится красным цветом, что означает наименьшее время работы аккумулятора из всех трех режимов.

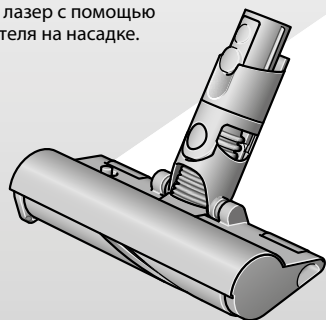
Режим "Турбо"

Предназначен для интенсивной точечной уборки въевшейся грязи.

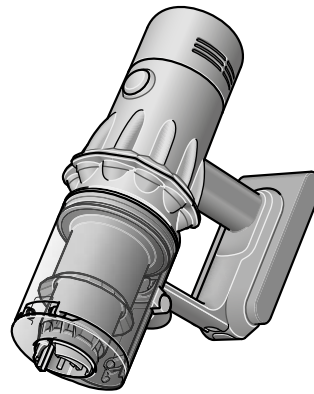
Лазер можно включать и выключать

Включите или выключите лазер с помощью ползункового переключателя на насадке.

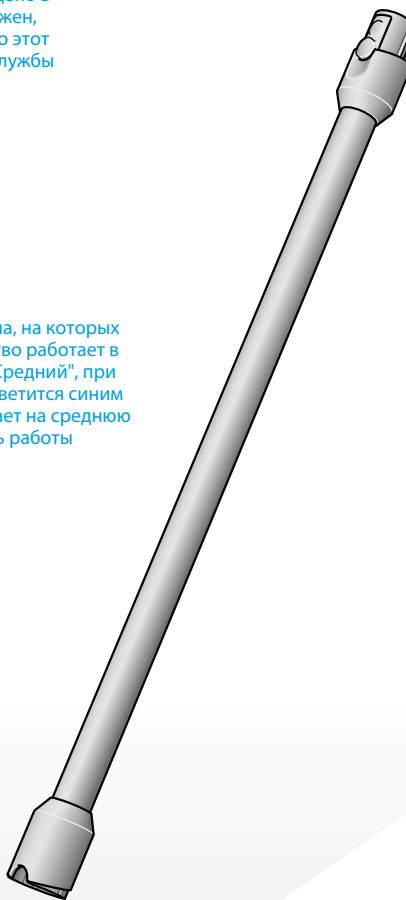
Лазерное устройство класса 1 – безопасно для домашних животных и людей. Старайтесь не смотреть прямо на луч.



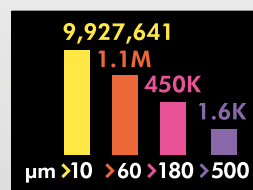
Расположение кнопки выбора на экране со стороны фильтра устройства.



На рисунке показано подключение трубы к основному корпусу, при этом кнопка фиксации трубы совмещена с верхней частью основного корпуса.



Стрелкой обозначен конец стержня, соединяющийся с насадкой пылесоса.



Определяет размер микроскопических частиц пыли
Пьезодатчик постоянно измеряет размеры и подсчитывает частицы пыли на входе. Соедините насадку для пылесоса или насадку для удаления волос и работайте в режиме "Авто", чтобы мощность всасывания по мере необходимости автоматически увеличивалась.

На экране, расположенном на конце основного корпуса, отображается график размера и подсчета частиц пыли.

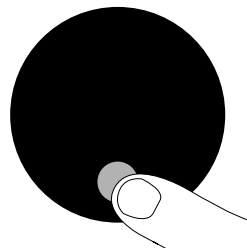
Светодиодный дисплей

На ЖК-экране отображается информация о количестве частиц и производительности, а также выбранный режим очистки, оставшееся время работы, информация об обслуживании и засорении фильтра.

Меню настроек

Управляйте настройками устройства с помощью данной кнопки.

Чтобы войти в меню настроек, нажмите и удерживайте кнопку, пока на экране не появится меню. Коснитесь экрана, чтобы просмотреть доступные опции.



Нажатие кнопки выбора на экране.

Подсчет количества частиц и график

Можно выбирать, включить и отключить измерение и подсчет частиц.

Выключите функцию измерения и подсчета частиц, чтобы устройство перестало автоматически регулировать мощность всасывания и отключило график.

Регулировка чувствительности корректировки мощности всасывания

Используйте кнопку выбора для регулировки чувствительности подсчета частиц. От этого изменится способ автоматического реагирования устройства на пылевые частицы.

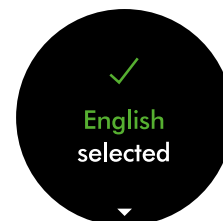
Смена языка

Чтобы поменять язык на экране, нажмите кнопку и удерживайте ее, пока не появится список языков. Отпустите кнопку.

Нажмите кнопку, чтобы пролистать список языков до нужного языка. Нажмите и удерживайте кнопку до окончания обратного отсчета.

На экране появится зеленая галочка, чтобы подтвердить завершение установки нового языка.

Для отмены выбора отпустите кнопку во время обратного отсчета.



Два экрана, на первом представлен список языков, а на втором – галочка, показывающая, что язык был успешно изменен.

Изменение настроек предупредительных сигналов

Предупреждающие импульсные сигналы двигателя можно отключить.

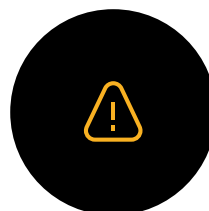
Двигатель перестанет подавать импульсы, но предупреждающая информация об оставшемся времени работы будет продолжать отображаться на ЖК-экране, когда потребуется обратить внимание на устройство.

Выключение предупреждений не отключает импульсное оповещение о возникновении засора. Это делается для того, чтобы гарантированно удалить все засоры и предотвратить повреждение устройства.

Коснитесь экрана, чтобы пролистать меню настроек. Выберите опцию "Предупреждения".

Прокрутите, чтобы включить ее или выключить. Удерживайте кнопку до

окончания обратного отсчета, пока на экране не появится галочка. Для отмены выбора отпустите кнопку во время обратного отсчета.



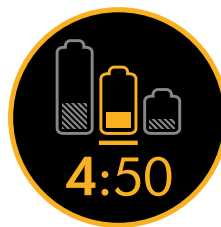
Экран с треугольником желтого цвета – предупреждающий сигнал.

Обратный отсчет времени работы

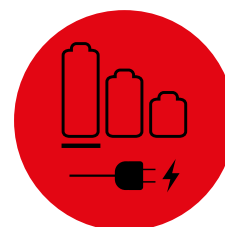
Когда аккумулятор необходимо будет поставить на зарядку, прибор издаст три импульсных сигнала, а на экране появится значок с указанием на оставшееся небольшое время работы.

Когда аккумулятор разрядится, на экране появится красный предупреждающий значок.

При включении функции подсчета частиц и отображения графика низкое время работы будет отображаться желтым цветом, а в режиме "Турбо" – красным.



Экран с оставшимся временем работы аккумулятора, показанным в виде числа и в виде наполовину заполненного аккумулятора.



Красный экран с изображением подключенного к источнику питания штекера. Указывает на то, что аккумулятор разряжен и требуется зарядка.

Состояние аккумулятора

Чтобы добиться наилучшей работы и как можно дольше продлить срок службы аккумулятора, пользуйтесь пылесосом в режимах "Эко" или "Авто"/"Средний".



Состояние аккумулятора отображается на экране в виде батареек.

Предупредительные сигналы

Вот какие предупреждения могут появиться:

Фильтр – фильтр установлен неправильно или его необходимо прочистить.

Засор – в устройстве образовался засор, который необходимо устранить.

Значок предупреждения с надписью "Полностью зарядите перед первым использованием".



Значок предупреждения с надписью "Воздушные пути заблокированы".

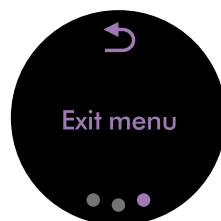
Значок предупреждения с надписью "Фильтр не закрыт герметично".



Значок предупреждения с надписью "Фильтр необходимо очистить".

Выход из меню настроек

Выйти из меню настроек. Коснитесь экрана, чтобы пролистать меню выбора. Выберите "Выйти из меню".



Экран с надписью меню "Выход" и значком возврата.

Зарядка устройства

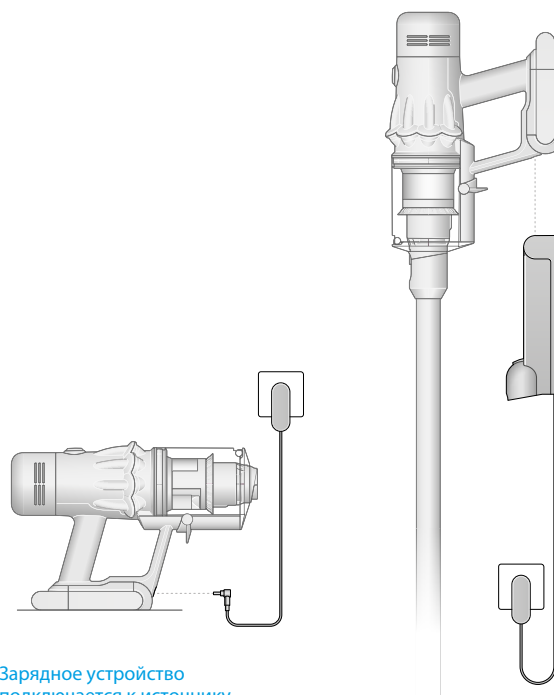
Зарядное устройство подключается к электросети через настенную док-станцию.

Важно полностью зарядить новое устройство перед первым использованием и после каждого использования. Это связано с тем, что аккумулятор и алгоритм системы мониторинга со временем "обучаются", и полная зарядка устройства помогает ему более точно рассчитать и отобразить оставшееся время работы.

Подключите непосредственно к зарядному устройству или к док-станции.

Во время зарядки будут мигать синие светодиоды с обеих сторон аккумулятора. Когда аккумулятор полностью зарядится, оба светодиода будут гореть в течение 5 секунд. Аккумулятор полностью заряжен, когда на дисплее появится отметка 100%.

Устройство не будет работать или заряжаться, если температура окружающей среды ниже 5°C (41°F). Это сделано для защиты двигателя и аккумулятора.



Зарядное устройство подключается к источнику питания непосредственно в передней части аккумулятора.

Замена вставного аккумулятора

Если у вас есть дополнительные вставные аккумуляторы, рекомендуется чередовать их для поддержания стабильной работы.

Стрелками показано расположение кнопки фиксации аккумулятора и аккумулятор, отходящий от ручки при нажатии данной кнопки. Далее показана установка аккумулятора в основание ручки, при этом раздается щелчок.

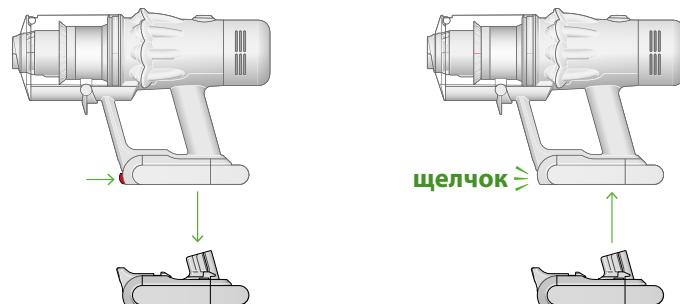
Извлечение аккумулятора

Нажмите на кнопку фиксации аккумулятора на ручке и вытащите аккумулятор из устройства.

Зарядите аккумулятор.

Повторная установка аккумулятора

Поместите аккумулятор на ручку и задвиньте его внутрь. С усилием надавите, пока он не встанет на место до щелчка.



Уход за напольными покрытиями

Убедитесь, что нижняя сторона насадки чистая и в ней нет никаких предметов, которые могут привести к возникновению повреждений.

Прежде чем пылесосить напольные покрытия, коврики и ковры, ознакомьтесь 3с инструкциями по уборке, рекомендованными производителем.

Валик устройства может повредить некоторые типы ковров и полов. Некоторые ковры будут пушиться, если при уборке пылесосом использовать валик. Если это происходит, мы рекомендуем при уборке пылесосом не пользоваться электрощеткой для пола и проконсультироваться с производителем напольного покрытия.

Опустошение контейнера

Опорожняйте контейнер, как только уровень мусора в нем достигнет отметки "MAX", не допускайте переполнения контейнера. Использование устройства в случае превышения уровня загрязнения выше отметки MAX может повлиять на рабочие характеристики и привести к необходимости более частой промывки фильтра.

Переполнение контейнера может привести к неточным показаниям на графике подсчета частиц.

Снимите трубу

Нажмите на красную кнопку фиксации трубы, расположенную в ее верхней части, и потяните трубу в сторону от контейнера.

Вытряхните мусор

Держите устройство таким образом, чтобы контейнер был направлен вниз.

Нажмите до упора на красную кнопку фиксации контейнера. Контейнер съедет вниз, очищая экран по ходу движения, после чего откроется основание контейнера.

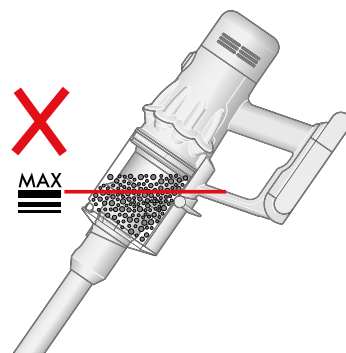
Основание контейнера не откроется, если красная кнопка фиксации контейнера не нажата до упора.

Контакт с пылью сводится к минимуму

При опорожнении контейнера плотно закройте его пыленепроницаемым пакетом. Аккуратно извлеките контейнер, плотно запечатайте пакет и выбросьте его.

Закройте контейнер

Нажимайте на основание контейнера по направлению вверх, пока контейнер и его основание не встанут на место до щелчка.



Отметка "MAX" на контейнере устройства, на которой видно, что мусор не должен набиваться выше максимальной отметки, когда машина используется под обычным углом.

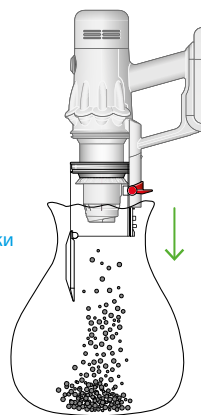


Иллюстрация опорожнения контейнера в пакет и картинки с пояснениями о необходимости следить за тем, чтобы не нажимать на кнопку включения во время опорожнения контейнера.

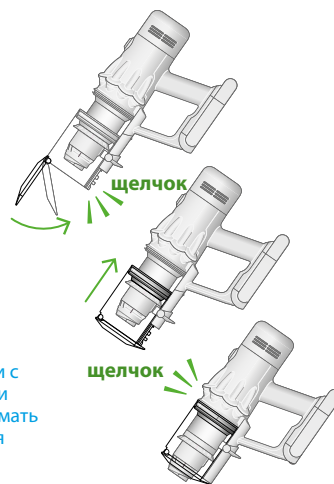


Иллюстрация опорожнения контейнера в пакет и картинки с пояснениями о необходимости следить за тем, чтобы не нажимать на кнопку включения во время опорожнения контейнера.

Чистка контейнера

Достаньте контейнер

Если требуется очистка контейнера, опорожните его в соответствии с разделом "Опустошение контейнера".

Нажмите на красную кнопку, расположенную в пазу контейнера, чтобы отсоединить контейнер и продвинуть его вниз по пазу. Контейнер можно очищать только используя влажную ткань.

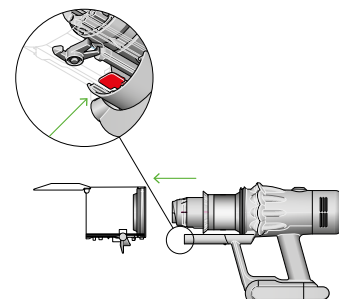
Перед установкой обратно убедитесь, что контейнер и уплотнения полностью сухие.

Вставьте контейнер обратно

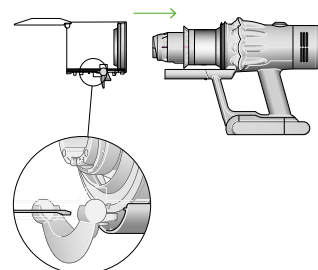
Вставьте наконечник в канал контейнера.

Закройте контейнер, нажав на основание контейнера по направлению вверх, пока контейнер и его основание не встанут на место до щелчка.

Контейнер нельзя мыть в посудомоечной машине, не рекомендуется использовать для его очистки синтетические моющие или полирующие средства и освежители воздуха, поскольку они могут повредить устройство.



Отсоединенный контейнер и расположение рычага фиксации контейнера на нижней стороне паза контейнера.



Контейнер устанавливается на место по пазу.

Устранение засоров

Перед тем как приступить к поиску засоров, отсоедините пылесос от зарядного устройства. Будьте осторожны, не прикасайтесь к кнопке включения и остерегайтесь острых предметов.

Прежде чем искать засор, дайте пылесосу остыть.

Не используйте устройство во время поиска засоров, так как это может послужить причиной травмы.

Выньте контейнер и проверьте, нет ли засорения в основном корпусе пылесоса.

Перед использованием пылесоса необходимо убедиться в том, что все засоры полностью устранены и все детали соединены друг с другом.

Если в пылесосе обнаружится засор, двигатель начнет подавать импульсные сигналы, и пользоваться пылесосом будет невозможно до полного устранения засора.

Если попытаться использовать пылесос в момент подачи импульсных сигналов двигателем, пылесос автоматически отключится.

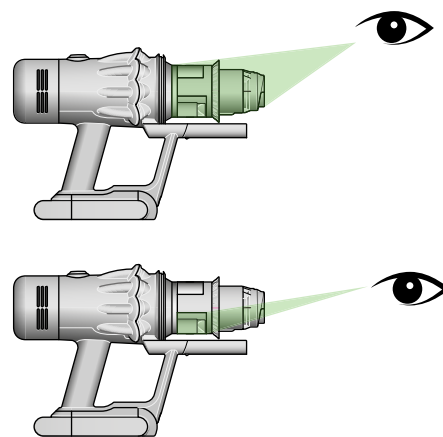
Чтобы проверить, нет ли засоров в основном корпусе пылесоса, снимите контейнер, следуя инструкциям в разделе "Опустошение контейнера", и удалите засор.

Если справиться с засором не получается, вероятно придется отсоединить валики.

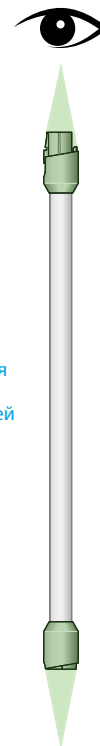
Надежно соедините все детали друг с другом перед использованием пылесоса.

Гарантия не распространяется на устранение засоров.

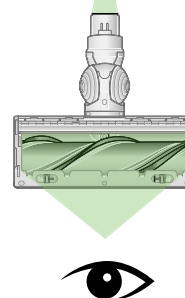
Когда контейнер отсоединен, необходимо убедиться в отсутствии засоров, обращая особое внимание на входное отверстие для воздуха, расположенное с правой стороны пылесоса чуть ниже места соединения контейнера с основным корпусом.



Когда труба отсоединена от пылесоса, проводится проверка трубы на предмет наличия в ней засоров.



Переверните насадку пылесоса, чтобы проверить, нет ли засоров в валике и во входном отверстии для воздуха.



Промывка фильтра

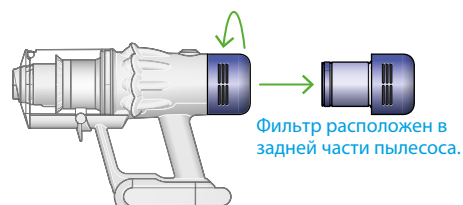


Фильтр необходимо промывать не реже одного раза в месяц для сохранения оптимальной силы всасывания.

Важно: фильтр необходимо полностью просушить прежде чем вставлять его обратно в пылесос. В случае использования непросушенного фильтра возможно повреждение пылесоса.

Открутите фильтр

Открутите фильтр против часовой стрелки и вытащите его из пылесоса.

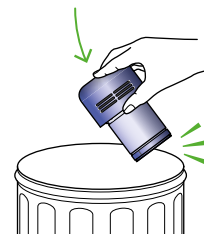


Фильтр расположен в задней части пылесоса.

Постучите по фильтру

Перед промывкой фильтра осторожно постучите им над контейнером, чтобы вытряхнуть пыль и мусор.

Придерживая фильтр за твердый пластиковый конец, постучите другим концом над контейнером.



Промойте фильтр

Промойте фильтр под струей теплой воды, аккуратно протирая его пальцами, чтобы удалить грязь.

Фильтр в вертикальном положении, при этом более широкий конец находится на ладони. Вода льется из крана в более узкий конец.



Рука, закрывающая открытый конец фильтра. Стрелками показано направление встряхивания.

Наполнить водой и встряхнуть

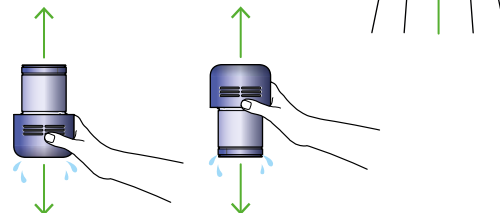
Положите руку на один конец фильтра.

Налейте в фильтр теплой водопроводной воды.

Положите руку на открытый конец фильтра и сильно встряхните его, чтобы удалить прилипшую грязь и мусор.

Повторяйте данные действия, пока вода не станет чистой.

Рука, держащая фильтр с узким концом, направленным вниз, с капельками воды. Вытряхивание воды из фильтра в разных положениях



Стряхните воду

Вылейте воду из фильтра и сильно встряхните его, чтобы удалить излишки воды. Встряхивайте фильтр вверх и вниз. Продолжайте встряхивать его до тех пор, пока из него не перестанет выходить вода.

Просушите фильтр

Оставьте фильтр сохнуть как минимум на 24 часа в хорошо проветриваемом теплом месте. Не сушите фильтр в сушилке барабанного типа, микроволновой печи или рядом с открытым огнем.

Важно: фильтр должен быть полностью просушен перед его установкой обратно в пылесос.

В случае использования непросушенного фильтра возможно повреждение пылесоса



Фильтр оставляют высыхать, положив его стороной со складками вверх.

Промывка валика насадки Laser Slim Fluffy™

Насадка Laser Slim Fluffy™ имеет моющийся валик. Для оптимальной работы устройства регулярно проверяйте и промывайте валик.

Убедитесь, что прибор отсоединен от зарядного устройства, и следите за тем, чтобы не дотрагиваться до кнопки включения.

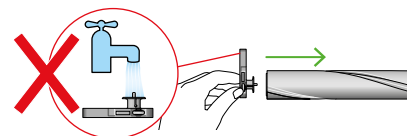
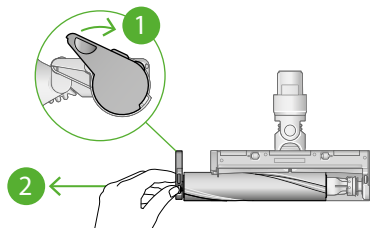
Отсоедините валик

Не кладите никакие части прибора в посудомоечную машину и не используйте моющие средства, средства для полировки или освежители воздуха.

Нажмите на кнопку фиксации насадки пылесоса на конце трубы. Поставьте насадку верхней частью вниз.

Полностью задвиньте торцевую заглушку и вытащите валик из насадки.

Торцевая заглушка находится сбоку от насадки. Нажмите на нее в направлении вверх, чтобы отсоединить валик. Запрещается мыть торцевую заглушку.

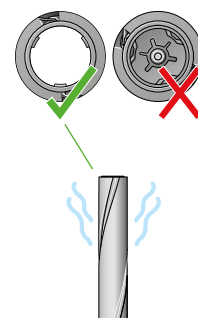


Промойте и высушите валик

Подержите валик под струей воды и аккуратно потрите, чтобы удалить ворсинки или грязь.

Поставьте валик вертикально, как показано на рисунке. Оставьте его до полного высыхания как минимум на 24 часа.

У валика есть открытый конец и закрытый конец. Поставьте его в вертикальное положение закрытым концом вверх для просушки.



Замена валика

Перед установкой на место убедитесь, что валик полностью высох.

Вновь присоедините к валику торцевую заглушку.

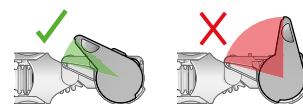
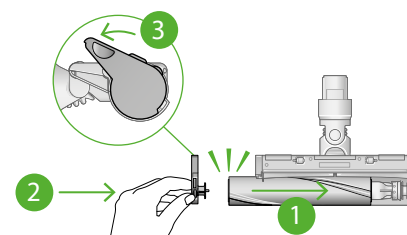
Вставьте валик в насадку пылесоса. Переведите торцевую крышку обратно в закрытое положение.

Очистка лазерной линзы

Для поддержания оптимальных рабочих характеристик следите за чистотой лазерной линзы. При очистке линзы обязательно отсоедините насадку от устройства.

Используйте для очистки линзы мягкую сухую безворсовую ткань.

Торцевая заглушка должна быть прикреплена к насадке пылесоса под углом менее 90°, любой угол более указанного не позволит заглушке закрыться.



Чистка насадок

Не кладите никакие части прибора в посудомоечную машину и не используйте моющие средства, средства для полировки или освежители воздуха.

Протирайте их влажной тканью без ворса, не касаясь присоединительных концов.

Перед использованием насадок необходимо убедиться, что они полностью высохли.



Комбинированная насадка



Щелевая насадка



Удлинительный шланг



Щелевая насадка с подсветкой



Адаптер для уборки под мебелью



Мягкая щетка для удаления пыли



Щетка для въевшейся грязи



Адаптер для уборки на высоте



Насадка для матрасов

Устранение засоров в насадке для удаления волос

В насадке для удаления волос нет моющего валика. Для оптимальной работы прибора регулярно проверяйте валик и устраняйте засоры.

Убедитесь, что прибор отсоединен от зарядного устройства, и следите за тем, чтобы не дотрагиваться до кнопки включения.

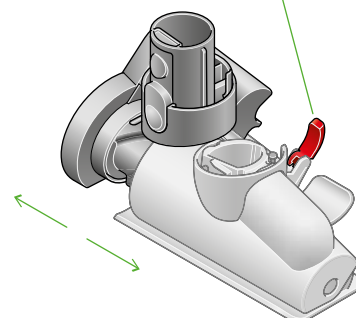
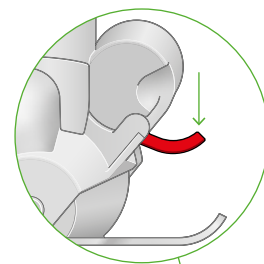
Снимите крышку и валик

Отсоедините от трубы или от устройства насадку для удаления волос.

Нажмите на пластину-основание, чтобы открыть ее. Нажмите на красный фиксирующий рычажок, чтобы отсоединить крышку насадки.

Сдвиньте крышку насадки с основного корпуса насадки.

Изогнутый фиксирующий рычажок, расположенный на задней стороне насадки.



Проверка на наличие засоров

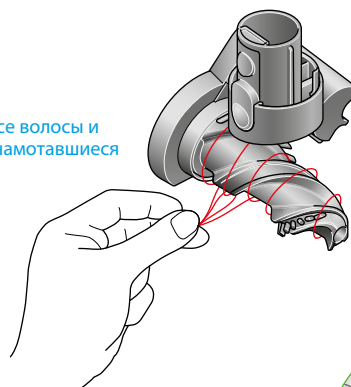
Сильно потяните за валик, чтобы отсоединить его от основного корпуса.

Проверьте и устраните любые засорения во всех трех частях насадки для удаления волос.

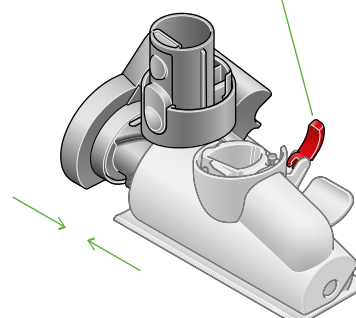
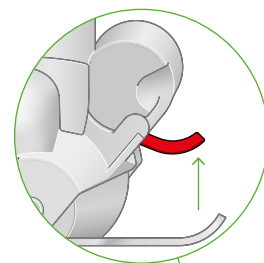
Насадку для удаления волос нельзя мыть. Протирайте ее влажной безворсовой тканью.

Не кладите никакие части прибора в посудомоечную машину и не используйте моющие средства, средства для полировки или освежители воздуха.

Удалите все волосы и волокна, намотавшиеся на валик.



Установите корпус обратно на валик и направьте рычаг на задней части насадки для удаления волос вверх для фиксации сборки.



Повторная сборка насадки для удаления волос

Уход за пылесосом

Для наилучшей работы пылесоса важно регулярно очищать его и проверять на наличие засоров.

Ухаживайте за пылесосом

Если он покрылся пылью, протрите его влажной безворсовой тканью.

Проверьте, нет ли засорения в основной насадке, других насадках и в основном корпусе пылесоса. Регулярно промывайте фильтр и оставляйте его до полного высыхания.

Не используйте моющие или полирующие средства для очистки устройства.

Уход за аккумулятором

Чтобы добиться наилучшей работы и как можно дольше продлить срок службы аккумулятора, пользуйтесь пылесосом в режимах "Эко" или "Авто"/"Средний".

Устройство не будет работать или заряжаться, если температура окружающей среды ниже 5°C (41°F). Это сделано для защиты двигателя и аккумулятора.

Серийные номера

Серийные номера указаны на устройстве, аккумуляторе и зарядном устройстве. При регистрации необходимо использовать серийный номер.